

COMPACTA

2198U0I045P60-67x24

EAN 4031582030075

TENTE

BETTER MOBILITY. BETTER LIFE.

固定キャスター、フォーク：プレススチール、亜鉛メッキ
、リベット留めホイール、プレートによる取付け。
ホイールセンター：ポリアミド、ブレンベアリング

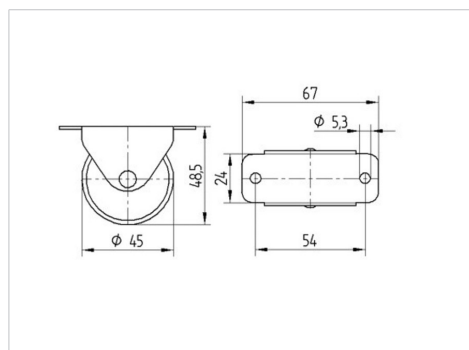


Picture may differ from original product

技術データ

ホイール径	45 mm
ホイール幅	18 mm
キャスターの幅	20 mm
プレートサイズ	67 x 24,0 mm
プレート穴位置	54 mm
プレート穴径	5,3 mm
取付台座直径	20 mm
取付高	48.5 mm
耐熱温度	- 25 / + 80 摂氏
規格	EN_12528
重さ	0.063 kg
タイヤの硬さ	shore D 75
耐荷重	40 kg
静荷重	80 kg

Dimensions



Advantages at a glance

回転抵抗	● ● ● ○ ○
動作ノイズ	● ● ● ○ ○
摩擦	● ● ● ● ●
さび止め	● ● ● ○ ○