

LUMINA

6A23PJI050B10-11x20

EAN 4031582311358

加重ブレーキ解除付キャスター，ハウジング：ポリプロピレン、
亜鉛ダイキャストカバー，スナップリング付ステム。ホイールセ
ンター：ポリプロピレン
タイヤ：テンテプレーン(可塑性ゴム)、ノンマーキング加工、プ
レーンベアリング

TENTE

BETTER MOBILITY. BETTER LIFE.

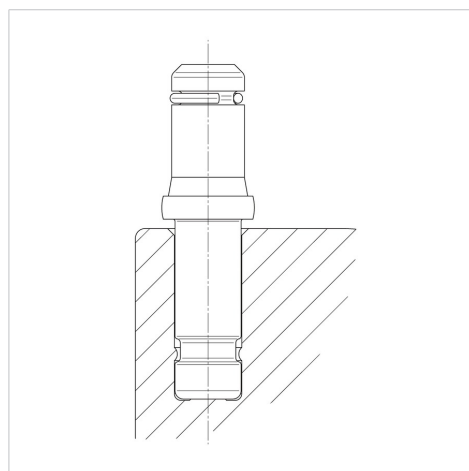


Picture may differ from original product

技術データ

ホイール径	50 mm
ホイール幅	8 mm
キャスターの幅	55 mm
スナップリング付ステム	11 x 20 mm
オフセット	20 mm
旋回径	108 mm
取付高	59 mm
耐熱温度	- 20 / + 60 摂氏
規格	EN12529
重さ	0.139 kg
旋回半径	54 mm
タイヤの硬さ	shore A 87
耐荷重	40 kg
静荷重	80 kg

Structure & Mounting



Advantages at a glance

回転抵抗	● ● ● ○ ○
動作ノイズ	● ● ● ○ ○
摩擦	● ● ● ○ ○
さび止め	● ● ● ○ ○