

AGILA TWIN

2975U00050P30-11

EAN 4031582302844

ホイールブレーキ付回転キャスター、プレススチール使用、クロム酸亜鉛、ダブルボールレース、ナット付ホイール軸、ボルト穴、ホイールセンター：ポリアミド、ブレンベアリング

TENTE

BETTER MOBILITY. BETTER LIFE.



Picture may differ from original product

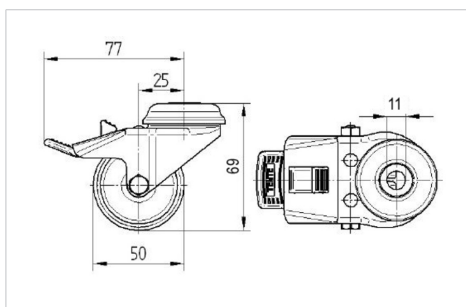
技術データ

ホイール径	50 mm
ホイール幅	20 mm
キャスターの幅	57 mm
ピンの穴径	11 mm
取付台座直径	53 mm
オフセット	25 mm
旋回径	155 mm
取付高	69 mm
耐熱温度	- 25 / - 25 摂氏
規格	EN_12530
重さ	0.235 kg
旋回半径	77 mm
タイヤの硬さ	shore D 75
耐荷重	70 kg
静荷重	140 kg

Advantages at a glance

回転抵抗	●	●	●	○	○
動作ノイズ	●	●	●	○	○
摩擦	●	●	●	●	●
さび止め	●	●	●	○	○

Dimensions



Structure & Mounting

