

STYLEA

5923U0I065B10-11x20 DOM23

EAN 4031582311044

加重ブレーキ解除付キャスター，ハウジング：ポリアミド，スナップリング付システム．ホイールセンター：ポリアミド、プレーンベアリング

TENTE

BETTER MOBILITY. BETTER LIFE.

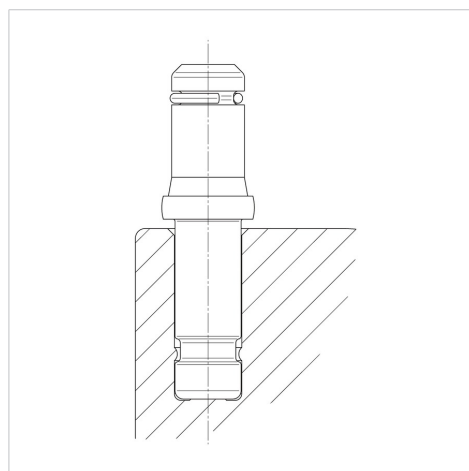


Picture may differ from original product

技術データ

ホイール径	65 mm
ホイール幅	8 mm
キャスターの幅	43 mm
スナップリング付システム	11 x 20 mm
取付台座直径	23 mm
オフセット	25 mm
旋回径	106 mm
取付高	68 mm
耐熱温度	- 20 / + 60 摂氏
規格	EN12529
重さ	0.127 kg
旋回半径	53 mm
タイヤの硬さ	shore D 65
耐荷重	50 kg
静荷重	100 kg

Structure & Mounting



Advantages at a glance

回転抵抗	●	●	●	○	○
動作ノイズ	●	●	●	○	○
摩擦	●	●	●	●	●
さび止め	●	●	●	●	○