

LUMINA

A525PJI050L51-8

EAN 4031582317442

ホイールブレーキ付回転キャスター，ハウジング：ポリプロピレン，家具用フィッティングのブラインド穴．ホイールセンター：ポリプロピレン
 タイヤ：テンテプレーン(可塑性ゴム)、ノンマーキング加工、プレーンベアリング

TENTE

BETTER MOBILITY. BETTER LIFE.

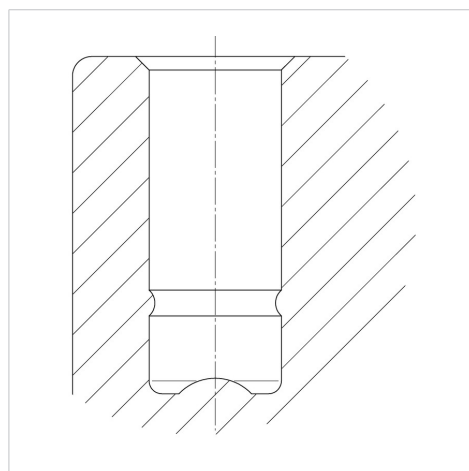


Picture may differ from original product

技術データ

ホイール径	50 mm
ホイール幅	10 mm
キャスターの幅	54 mm
ピンの穴径	8 mm
オフセット	20 mm
回転径	124 mm
取付高	56 mm
耐熱温度	- 20 / + 60 摂氏
規格	EN_12528
重さ	0.066 kg
回転半径	62 mm
タイヤの硬さ	shore A 87
耐荷重	40 kg
静荷重	80 kg

Structure & Mounting



Advantages at a glance

回転抵抗	● ● ● ○ ○
動作ノイズ	● ● ● ○ ○
摩擦	● ● ● ○ ○
さび止め	● ● ● ○ ○