

STYLEA

5920U0I075L51-10 DOM20

EAN 4031582310962

旋回キャスター，ハウジング：ポリアミド，家具用フィッティングのブラインド穴，ホイールセンター：ポリアミド，ブレンベアリング

TENTE

BETTER MOBILITY. BETTER LIFE.

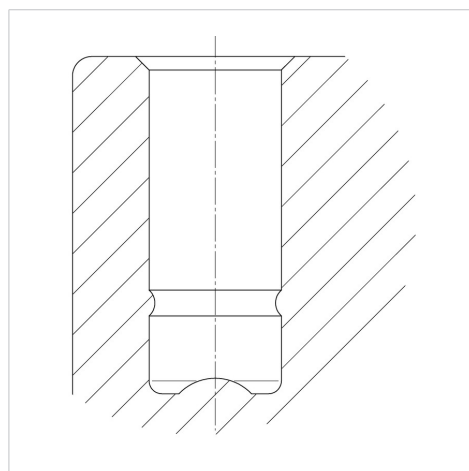


Picture may differ from original product

技術データ

ホイール径	75 mm
ホイール幅	8 mm
キャスターの幅	54 mm
ピンの穴径	10 mm
取付台座直径	20 mm
オフセット	30 mm
旋回径	124 mm
取付高	77 mm
耐熱温度	- 20 / + 60 摂氏
規格	EN_12528
重さ	0.119 kg
旋回半径	62 mm
タイヤの硬さ	shore D 65
耐荷重	50 kg
静荷重	100 kg

Structure & Mounting



Advantages at a glance

回転抵抗	● ● ● ○ ○
動作ノイズ	● ● ● ○ ○
摩擦	● ● ● ● ●
さび止め	● ● ● ● ○