

## AGILA

2477DIK100R47-24-27

EAN 4031582326017

トータルロック回転キャスター、プレススチール使用、クロム酸亜鉛、ダブルボールレース、ナット付ホイール軸、拡張フィッティング(四角型)、ホイールセンター：プレススチール、タイヤ：硬質ゴム、ノーマーキング加工、スレッドガード付、円錐ボールベアリング

ご注文の際には、ご要望のチューブの内径をお知らせください。

TENTE

BETTER MOBILITY. BETTER LIFE.



Picture may differ from original product

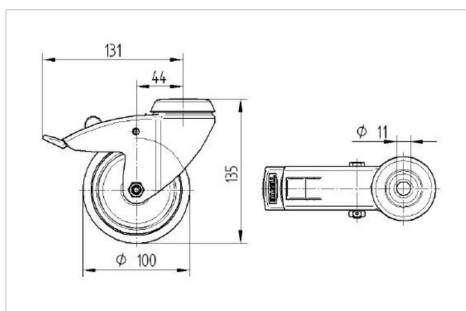
## 技術データ

ホイール径	100 mm
ホイール幅	32 mm
直径拡張調整	24 - 27 mm
オフセット	43.5 mm
旋回径	262 mm
取付高	138 mm
耐熱温度	- 10 / + 40 摂氏
規格	EN_12530
重さ	1.145 kg
旋回半径	131 mm
タイヤの硬さ	shore A 80
耐荷重	80 kg
静荷重	160 kg

## Advantages at a glance

回転抵抗	●	●	●	○	○
動作ノイズ	●	●	●	○	○
摩擦	●	●	●	○	○
さび止め	●	●	●	○	○

## Dimensions



## Structure &amp; Mounting

