

# INTEGRAL

2046UAP150R36-32S30 4xM6

EAN 4031582300253

センターロック式回転キャスター，フレーム：プレススチール、亜鉛イエロープレート、回転ヘッド・ホイールの精密ボールベアリング、合成プラスチック製ハウジングカバー，カム穴付システム（ショートバージョン）。ホイールセンター：ポリアミド  
タイヤ：ポリウレタン、精密ボールベアリング  
手引き：T V S d によって認証された商品。

# TENTE

BETTER MOBILITY. BETTER LIFE.



Picture may differ from original product

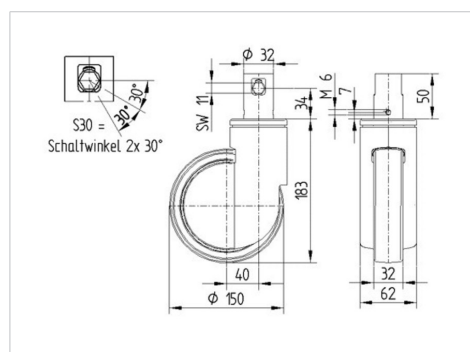
## 技術データ

ホイール径	150 mm
ホイール幅	32 mm
キャスターの幅	62 mm
ボルト直径	32 mm
ボルト長さ	51 mm
取付台座直径	62 mm
オフセット	40 mm
回転径	230 mm
取付高	183 mm
耐熱温度	- 25 / - 25 摂氏
規格	EN_12531
重さ	1.083 kg
回転半径	115 mm
タイヤの硬さ	shore D 42
耐荷重	150 kg
静荷重	450 kg

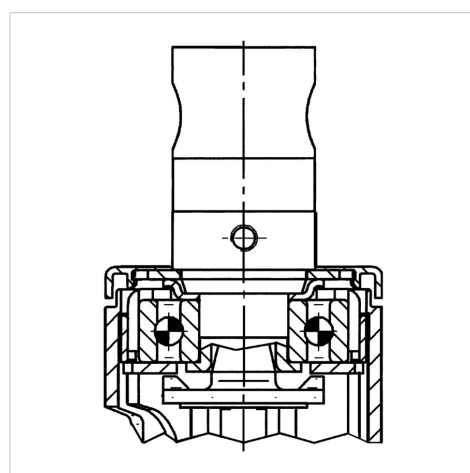
## Advantages at a glance

回転抵抗	●	●	●	○	○
動作ノイズ	●	●	●	○	○
摩擦	●	●	●	●	○
さび止め	●	●	●	○	○

## Dimensions



## Structure & Mounting



# INTEGRAL

2046UAP150R36-32S30 4xM6

EAN 4031582300253



BETTER MOBILITY. BETTER LIFE.

## Structure & Mounting

---

