

ALPHA

3478PV0100P62

EAN 4031582306712

固定キャスター、フォークはプレススチールが使用され、クロム酸亜鉛、ホイール軸とナット、プレートによる取付け。

ホイールセンター：ポリプロピレン

タイヤ：硬質ゴム、黒色、ブレンベアリング

TENTE

BETTER MOBILITY. BETTER LIFE.

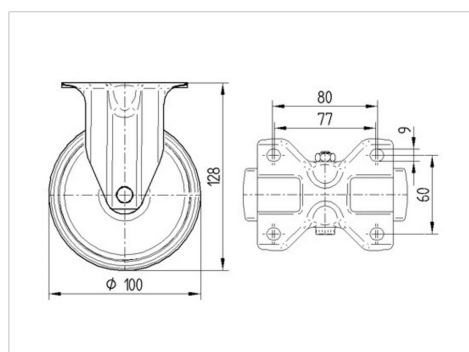


Picture may differ from original product

技術データ

ホイール径	100 mm
ホイール幅	35 mm
キャスターの幅	85 mm
プレートサイズ	103 x 85 mm
プレート穴位置	80/77 x 60 mm
プレート穴径	9 mm
取付高	128 mm
耐熱温度	- 20 / + 60 摂氏
規格	EN_12532
重さ	0.432 kg
タイヤの硬さ	shore A 80
耐荷重	75 kg
静荷重	150 kg

Dimensions



Advantages at a glance

回転抵抗	●	●	○	○	○
動作ノイズ	●	●	●	○	○
摩擦	●	●	○	○	○
さび止め	●	●	●	○	○

ALPHA

3478PV0100P62

EAN 4031582306712



BETTER MOBILITY. BETTER LIFE.

Structure & Mounting

