

## LINEA

5944UAP150R36-32S300H155 4xM6

EAN 4031582338904

センターロック、トータルロック及び方向ロックキャスター，ハウジング：ポリアミド製，旋回：精密ボールベアリング使用，カム穴付ステム（ショートバージョン），ホイールセンター：ポリアミド

タイヤ：ポリウレタン、精密ボールベアリング T V S d によって認証された商品。

TENTE

BETTER MOBILITY. BETTER LIFE.



Picture may differ from original product

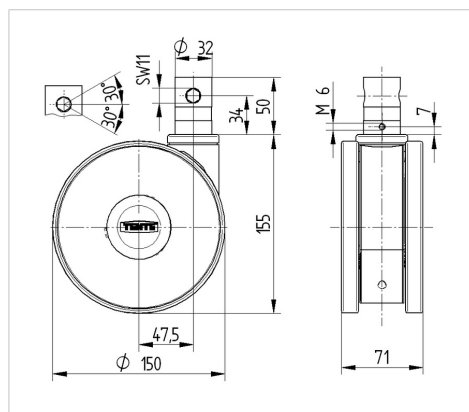
## 技術データ

ホイール径	150 mm
ホイール幅	15 mm
キャスターの幅	71 mm
ボルト直径	32 mm
ボルト長さ	50 mm
取付台座直径	45.5 mm
オフセット	47.5 mm
旋回径	254 mm
取付高	155 mm
耐熱温度	- 10 / + 40 摂氏
規格	EN_12531
重さ	1.077 kg
旋回半径	127 mm
タイヤの硬さ	shore D 42
耐荷重	150 kg
静荷重	450 kg

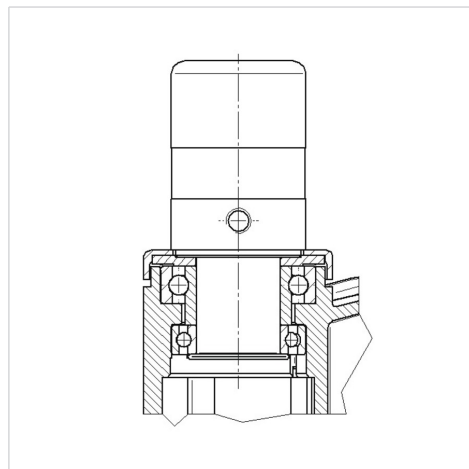
## Advantages at a glance

回転抵抗	● ● ● ● ●
動作ノイズ	● ● ● ○ ○
摩擦	● ● ● ● ○
さび止め	● ● ● ● ○

## Dimensions



## Structure &amp; Mounting



# LINEA

5944UAP150R36-32S300H155 4xM6

EAN 4031582338904



BETTER MOBILITY. BETTER LIFE.

## Structure & Mounting

---

