

2074PJP150R26-28S45

EAN 4031582348422

センターロック、トータルロック及び方向ロックキャスター，ハウジング：プレススチール
 旋回部：ダブルボールレース
 ホイール軸：カバー取付用リベット
 カバー：ポリプロピレン、RAL9002（グレーホワイト）
 ，カム穴付システム．ホイールセンター：ポリプロピレン
 タイヤ：テンテプレーン(可塑性ゴム)、ノンマーキング加工、スレッドガード付、精密ボールベアリング



BETTER MOBILITY. BETTER LIFE.

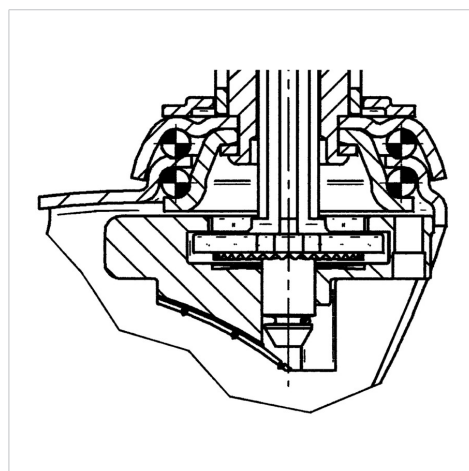


Picture may differ from original product

技術データ

ホイール径	150 mm
ホイール幅	32 mm
キャスターの幅	67 mm
ボルト直径	28 mm
ボルト長さ	96 mm
取付台座直径	67 mm
オフセット	45 mm
旋回径	240 mm
取付高	188 mm
耐熱温度	- 20 / + 60 摂氏
規格	EN_12530
重さ	1,098 kg
旋回半径	120 mm
タイヤの硬さ	shore A 87
耐荷重	100 kg
静荷重	200 kg

Structure & Mounting



Advantages at a glance

回転抵抗	●	●	●	○	○
動作ノイズ	●	●	●	○	○
摩擦	●	●	●	○	○
さび止め	●	●	●	○	○