

## ALPHA

3470PVR200P63

EAN 4031582010800

旋回キャスター、プレススチール使用、クロム酸亜鉛、ダブルボールレース、ナット付ホイール軸、ダストガード、プレートによる取付け。ホイールセンター：ポリプロピレン  
 タイヤ：硬質ゴム、黒色、ローラーベアリング

TENTE

BETTER MOBILITY. BETTER LIFE.



Picture may differ from original product

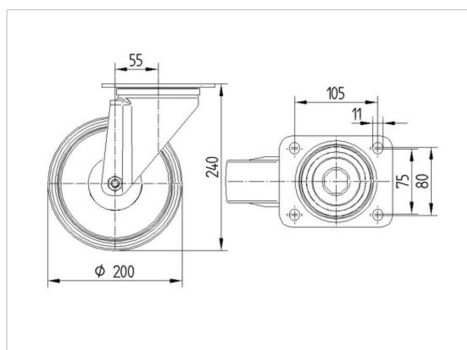
## 技術データ

ホイール径	200 mm
ホイール幅	50 mm
キャスターの幅	96 mm
プレートサイズ	137 x 105 mm
プレート穴位置	105 x 80/75 mm
プレート穴径	11 mm
取付台座直径	96 mm
オフセット	55 mm
旋回径	310 mm
取付高	240 mm
耐熱温度	- 20 / + 60 摂氏
規格	EN_12532
重さ	2.809 kg
旋回半径	155 mm
タイヤの硬さ	shore A 80
耐荷重	205 kg
静荷重	410 kg

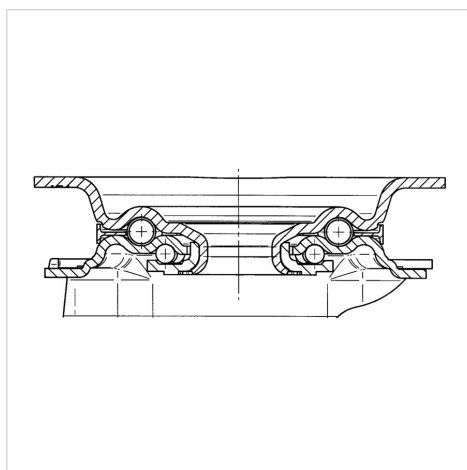
## Advantages at a glance

回転抵抗	●	●	●	○	○
動作ノイズ	●	●	●	○	○
摩擦	●	●	○	○	○
さび止め	●	●	●	○	○

## Dimensions



## Structure &amp; Mounting



# ALPHA

3470PVR200P63

EAN 4031582010800



BETTER MOBILITY. BETTER LIFE.

## Structure & Mounting

