

## LUMINA

AA20YGI050L51-10

EAN 4031582341638

回転キャスター、ハウジング：ポリプロピレン、家具用フィッティングのブラインド穴、ホイールセンター：ポリプロピレン  
 タイヤ：テンテプレーン(可塑性ゴム)、プレーンベアリング、導電性

TENTE

BETTER MOBILITY. BETTER LIFE.

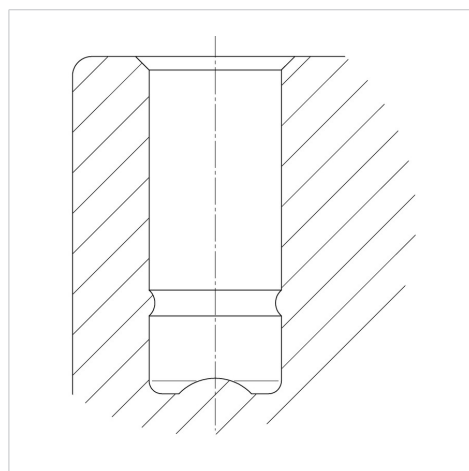


Picture may differ from original product

## 技術データ

ホイール径	50 mm
ホイール幅	10 mm
キャスターの幅	55 mm
ピンの穴径	10 mm
オフセット	20 mm
回転径	104 mm
取付高	56 mm
耐熱温度	- 20 / + 60 摂氏
規格	EN_12528
重さ	0.07 kg
回転半径	52 mm
タイヤの硬さ	shore A 87
耐荷重	40 kg
静荷重	80 kg

## Structure &amp; Mounting



## Advantages at a glance

回転抵抗	● ● ● ○ ○
動作ノイズ	● ● ● ○ ○
摩擦	● ● ● ○ ○
さび止め	● ● ● ○ ○