

LUMINA

AA25YGI050L51-10

EAN 4031582341942

ホイールブレーキ付回転キャスター，ハウジング：ポリプロピレン，家具用フィッティングのブラインド穴．ホイールセンター：ポリプロピレン
 タイヤ：テンテプレーン(可塑性ゴム)、プレーンベアリング、導電性

TENTE

BETTER MOBILITY. BETTER LIFE.

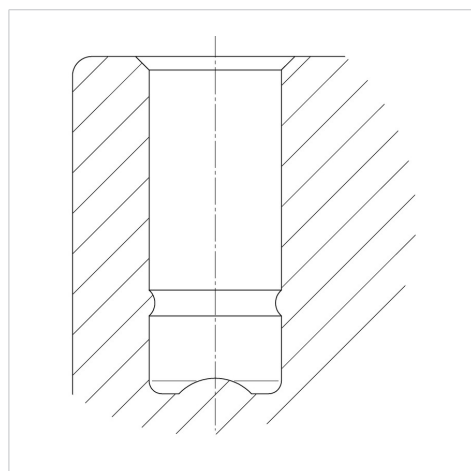


Picture may differ from original product

技術データ

ホイール径	50 mm
ホイール幅	10 mm
キャスターの幅	55 mm
ピンの穴径	10 mm
オフセット	20 mm
旋回径	124 mm
取付高	56 mm
耐熱温度	- 20 / + 60 摂氏
規格	EN_12528
重さ	0.08 kg
旋回半径	62 mm
タイヤの硬さ	shore A 87
耐荷重	40 kg
静荷重	80 kg

Structure & Mounting



Advantages at a glance

回転抵抗	● ● ● ○ ○
動作ノイズ	● ● ● ○ ○
摩擦	● ● ● ○ ○
さび止め	● ● ● ○ ○