

## LUMINA

A523Y0I050B10-11x20 DOM38

EAN 4031582341249

加重ブレーキ解除付キャスター，ハウジング：ポリプロピレン，  
スナップリング付システム，ホイールセンター：ポリプロピレン、  
プレーンベアリング、導電性

TENTE

BETTER MOBILITY. BETTER LIFE.

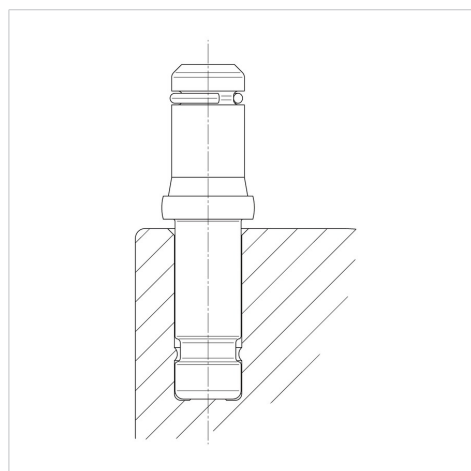


Picture may differ from original product

## 技術データ

ホイール径	50 mm
ホイール幅	8 mm
キャスターの幅	55 mm
スナップリング付システム	11 x 20 mm
取付台座直径	38 mm
オフセット	20 mm
旋回径	104 mm
取付高	61 mm
耐熱温度	- 20 / + 60 摂氏
規格	EN12529
重さ	0.1 kg
旋回半径	52 mm
タイヤの硬さ	shore D 65
耐荷重	40 kg
静荷重	80 kg

## Structure &amp; Mounting



## Advantages at a glance

回転抵抗	●	●	●	○	○
動作ノイズ	●	●	●	○	○
摩擦	●	●	●	○	○
さび止め	●	●	●	○	○