

LEVINA

5377PJP125P30-11

EAN 4031582368758

トータルロック回転キャスター，ハウジングおよびホイール：高品質樹脂、旋回部：ダブルボールレース使用，ボルト穴，ホイールセンター：ポリプロピレン
 タイヤ：テンテプレーン(可塑性ゴム)、ノンマーキング加工、スレッドガード付、精密ボールベアリング
 手引き：ロックレバーをグレーにすることもできます。

TENTE

BETTER MOBILITY. BETTER LIFE.



Picture may differ from original product

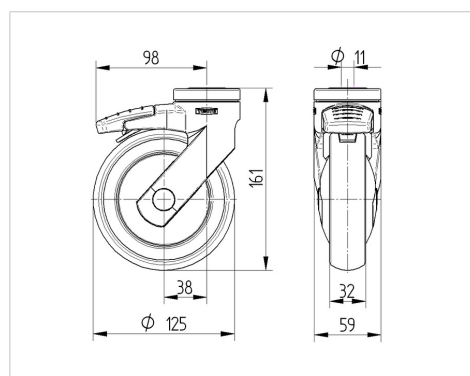
技術データ

ホイール径	125 mm
ホイール幅	32 mm
キャスターの幅	59 mm
ピンの穴径	11 mm
取付台座直径	59 mm
オフセット	38 mm
旋回径	201 mm
取付高	161 mm
耐熱温度	- 10 / + 40 摂氏
規格	EN_12530
重さ	0.579 kg
旋回半径	100.5 mm
タイヤの硬さ	shore A 87
耐荷重	100 kg
静荷重	200 kg

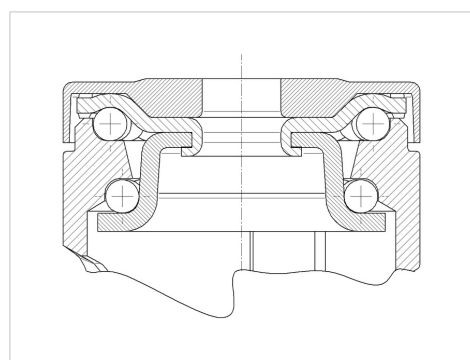
Advantages at a glance

回転抵抗	● ● ● ○ ○
動作ノイズ	● ● ● ● ○
摩擦	● ● ● ○ ○
さび止め	● ● ● ● ○

Dimensions



Structure & Mounting



LEVINA

5377PJP125P30-11

EAN 4031582368758



BETTER MOBILITY. BETTER LIFE.

Structure & Mounting

