

# LEVINA

## 5380UAC125P30-11

EAN 4031582349221

回転キャスター, ハウジング: 高品質樹脂、金属パーツはステンレス、回転部: ダブルボールレース使用, ボルト穴. Wheel centre made of polyamide, tread made of polyurethane, two INOX precision ball bearings, sealed, washable

# TENTE

BETTER MOBILITY. BETTER LIFE.



Picture may differ from original product

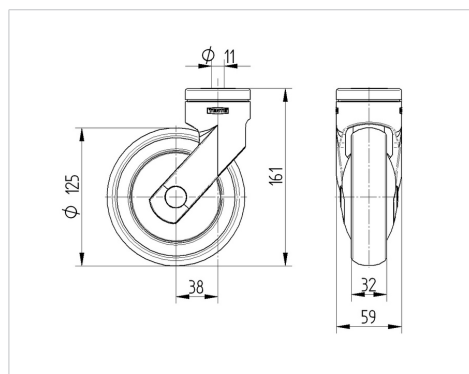
### 技術データ

ホイール径	125 mm
ホイール幅	32 mm
ピンの穴径	11 mm
オフセット	38 mm
回転径	201 mm
取付高	161 mm
耐熱温度	- 10 / + 40 摂氏
規格	EN_12530
回転半径	100.5 mm
タイヤの硬さ	shore A 92
耐荷重	100 kg
静荷重	200 kg

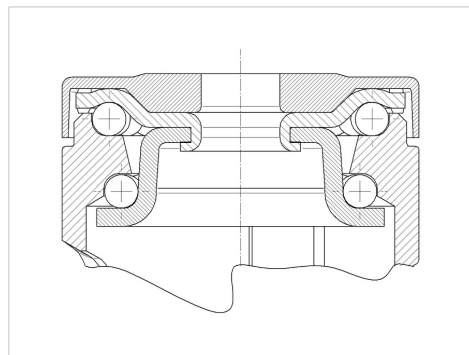
### Advantages at a glance

回転抵抗	●	●	●	○	○
動作ノイズ	●	●	●	●	○
摩擦	●	●	●	●	○
さび止め	●	●	●	●	●

### Dimensions



### Structure & Mounting



# LEVINA

5380UAC125P30-11

EAN 4031582349221



BETTER MOBILITY. BETTER LIFE.

## Structure & Mounting

---

