

# LEVINA

## 5381UAC125P30-11

EAN 4031582359107

方向ロック付旋回キャスター，ハウジング：高品質樹脂、金属  
 パーツはステンレス、旋回部：ダブルボールレース使用，ボルト  
 穴． Wheel centre made of polyamide, tread made of  
 polyurethane, two INOX precision ball bearings, sealed,  
 washable

# TENTE

BETTER MOBILITY. BETTER LIFE.



Picture may differ from original product

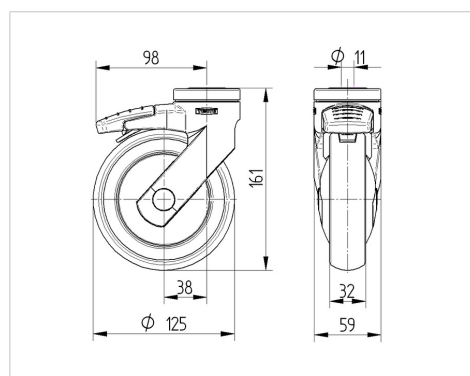
### 技術データ

ホイール径	125 mm
ホイール幅	32 mm
ピンの穴径	11 mm
オフセット	38 mm
旋回径	201 mm
取付高	161 mm
耐熱温度	- 10 / + 40 摂氏
規格	EN_12530
旋回半径	100.5 mm
タイヤの硬さ	shore A 92
ベアリング	0 No.
耐荷重	100 kg
静荷重	200 kg

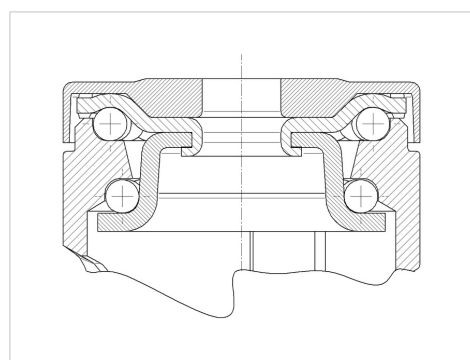
### Advantages at a glance

回転抵抗	● ● ● ○ ○
動作ノイズ	● ● ● ● ○
摩擦	● ● ● ● ○
さび止め	● ● ● ● ●

### Dimensions



### Structure & Mounting



# LEVINA

5381UAC125P30-11

EAN 4031582359107



BETTER MOBILITY. BETTER LIFE.

## Structure & Mounting

---

