

## AGILA

2470PJ0075P40

EAN 4031582010404

旋回キャスター、プレススチール使用、クロム酸亜鉛、ダブルボールレース、プレートによる取付け。ホイールセンター：ポリプロピレン  
 タイヤ：テンテプレーン(可塑性ゴム)、ノンマーキング加工、プレーンベアリング

TENTE

BETTER MOBILITY. BETTER LIFE.



Picture may differ from original product

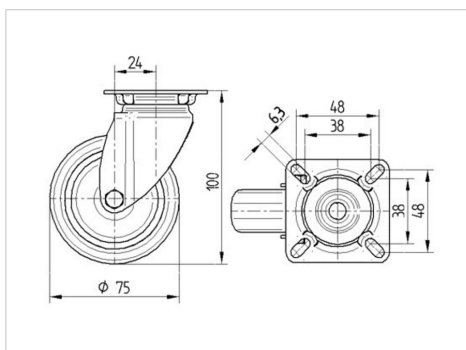
## 技術データ

ホイール径	75 mm
ホイール幅	25 mm
キャスターの幅	43 mm
プレートサイズ	60 x 60 mm
プレート穴位置	48/38 x 48/38 mm
プレート穴径	6,3 mm
取付台座直径	43 mm
オフセット	24 mm
旋回径	123 mm
取付高	100 mm
耐熱温度	- 20 / + 60 摂氏
規格	EN_12530
重さ	0.244 kg
旋回半径	61.5 mm
タイヤの硬さ	shore A 87
耐荷重	75 kg
静荷重	150 kg

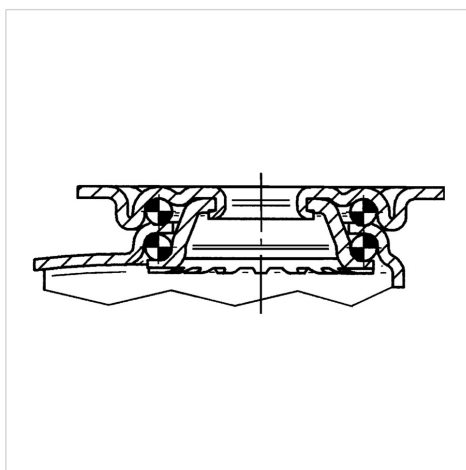
## Advantages at a glance

回転抵抗	●	●	●	○	○
動作ノイズ	●	●	●	○	○
摩擦	●	●	●	○	○
さび止め	●	●	●	○	○

## Dimensions



## Structure &amp; Mounting



# AGILA

2470PJ0075P40

EAN 4031582010404



BETTER MOBILITY. BETTER LIFE.

## Structure & Mounting

