

SUPRATECH

PJP100x32- 8

EAN 4031582070255

ホイールセンター：ポリプロピレン
 タイヤ：テンテプレーン(可塑性ゴム)、ノンマーキング加工、スレッドガード付、精密ボールベアリング、スレッドガード付

TENTE

BETTER MOBILITY. BETTER LIFE.

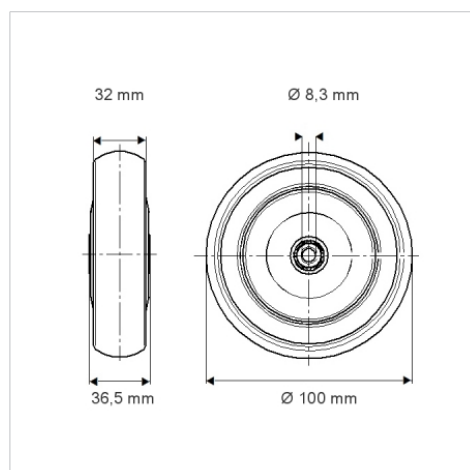


Picture may differ from original product

技術データ

ホイール径	100 mm
ホイール幅	32 mm
車軸穴直径	8.3 mm
ハブの長さ	36.5 mm
耐熱温度	- 20 / + 60 摂氏
規格	EN_12530
重さ	0.194 kg
タイヤの硬さ	shore A 87
耐荷重	100 kg
静荷重	200 kg

Dimensions



Advantages at a glance

回転抵抗	● ● ● ○ ○
動作ノイズ	● ● ● ○ ○
摩擦	● ● ● ○ ○
さび止め	● ● ● ○ ○