

## AGILA

2477PJ0075P30-11

EAN 4031582050363

トータルロック回転キャスター、プレススチール使用、クロム酸亜鉛、ダブルボールレース、ボルト穴。ホイールセンター：ポリプロピレン

タイヤ：テンテプレーン(可塑性ゴム)、ノンマーキング加工、プレーンベアリング。キャスターは市販のネジで取付けることができます。様々な長さのネジが使用できます。

TENTE

BETTER MOBILITY. BETTER LIFE.



Picture may differ from original product

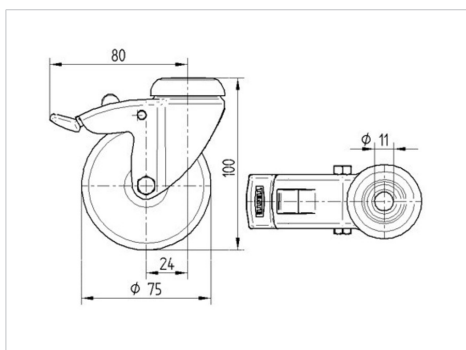
## 技術データ

ホイール径	75 mm
ホイール幅	25 mm
キャスターの幅	43 mm
ピンの穴径	11 mm
取付台座直径	43 mm
オフセット	24 mm
旋回径	160 mm
取付高	100 mm
耐熱温度	- 20 / + 60 摂氏
規格	EN_12530
重さ	0.267 kg
旋回半径	80 mm
タイヤの硬さ	shore A 87
耐荷重	75 kg
静荷重	150 kg

## Advantages at a glance

回転抵抗	●	●	●	○	○
動作ノイズ	●	●	●	○	○
摩擦	●	●	●	○	○
さび止め	●	●	●	○	○

## Dimensions



## Structure &amp; Mounting

