

AGILA

2470PJP075P30-11

EAN 4031582010459

回転キャスター、プレススチール使用、クロム酸亜鉛、ダブルボールレース、ボルト穴、ホイールセンター：ポリプロピレン
 タイヤ：テンテプレーン(可塑性ゴム)、ノンマーキング加工、スレッドガード付、精密ボールベアリング、スレッドガード付
 キャスターは市販のネジで取付けることができます。様々な長さのネジが使用できます。

TENTE

BETTER MOBILITY. BETTER LIFE.



Picture may differ from original product

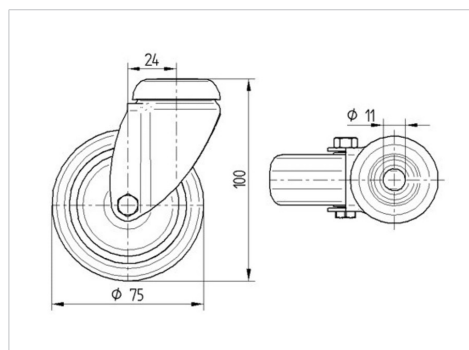
技術データ

ホイール径	75 mm
ホイール幅	25 mm
キャスターの幅	43 mm
ピンの穴径	11 mm
取付台座直径	43 mm
オフセット	24 mm
回転径	123 mm
取付高	100 mm
耐熱温度	- 20 / + 60 摂氏
規格	EN_12530
重さ	0.256 kg
回転半径	61.5 mm
タイヤの硬さ	shore A 87
耐荷重	75 kg
静荷重	150 kg

Advantages at a glance

回転抵抗	●	●	●	○	○
動作ノイズ	●	●	●	○	○
摩擦	●	●	●	○	○
さび止め	●	●	●	○	○

Dimensions



Structure & Mounting

