

NOVATECH

STP500x100- 50 HL120

EAN 4031582322279

ホイールセンター：プレススチール、ラッカー塗装、重量物用、
 タイヤ：ポリウレタン、鋳物、精密ボールベアリング

TENTE

BETTER MOBILITY. BETTER LIFE.

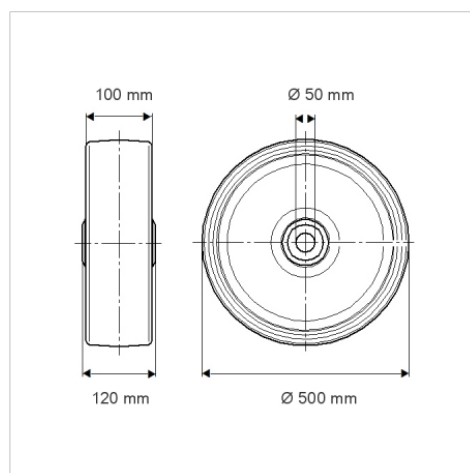


Picture may differ from original product

技術データ

ホイール径	500 mm
ホイール幅	100 mm
車軸穴直径	50 mm
ハブの長さ	120 mm
耐熱温度	- 10 / + 60 摂氏
規格	EN_12533
重さ	50.507 kg
タイヤの硬さ	shore A 92
耐荷重	4000 kg
静荷重	8000 kg

Dimensions



Advantages at a glance

回転抵抗	●	●	●	○	○
動作ノイズ	●	●	●	○	○
摩擦	●	●	●	●	○
さび止め	●	●	●	○	○

Structure & Mounting

