

## AGILA

2477PJP100P30-11

EAN 4031582050448

トータルロック回転キャスター、プレススチール使用、クロム酸亜鉛、ダブルボールレース、ナット付ホイール軸、ボルト穴。ホイールセンター：ポリプロピレン  
 タイヤ：テンテブレン(可塑性ゴム)、ノンマーキング加工、スレッドガード付、精密ボールベアリング、スレッドガード付  
 キャスターは市販のネジで取付けることができます。様々な長さのネジが使用できます。

TENTE

BETTER MOBILITY. BETTER LIFE.



Picture may differ from original product

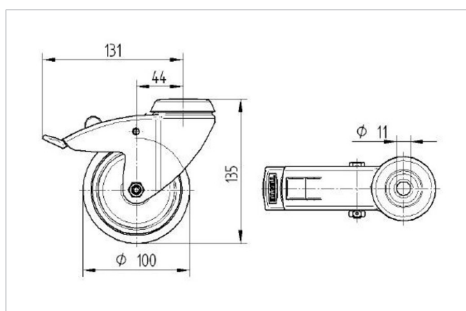
## 技術データ

ホイール径	100 mm
ホイール幅	32 mm
キャスターの幅	60 mm
ピンの穴径	11 mm
取付台座直径	60 mm
オフセット	43.5 mm
旋回径	262 mm
取付高	135 mm
耐熱温度	- 20 / + 60 摂氏
規格	EN_12530
重さ	0.766 kg
旋回半径	131 mm
タイヤの硬さ	shore A 87
耐荷重	100 kg
静荷重	200 kg

## Advantages at a glance

回転抵抗	●	●	●	○	○
動作ノイズ	●	●	●	○	○
摩擦	●	●	●	○	○
さび止め	●	●	●	○	○

## Dimensions



## Structure &amp; Mounting

