

# LUMINA

A525UJI050L51-8

EAN 4031582431896



BETTER MOBILITY. BETTER LIFE.

회전, 휠 브레이크, 폴리프로필렌으로 만든 하우징, 가구 피팅용 블라인드 홀. 폴리아미드로 만든 휠 중심, 트레드: TENTEprene(열가소성 고무). 평면 베어링

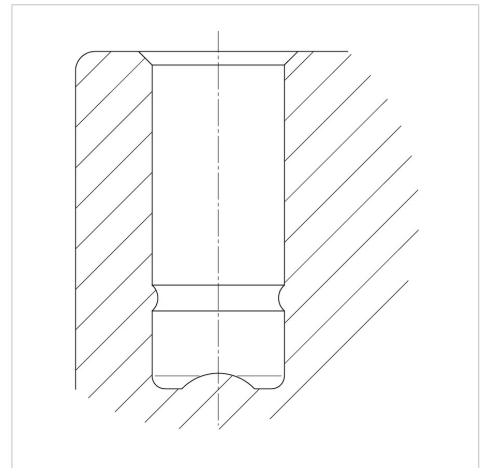


Picture may differ from original product

## 기술 데이터

휠 직경	50 mm
휠 폭	10 mm
캐스터 너비	54 mm
센터 홀	8 mm
회전간섭	124 mm
총 높이	56 mm
온도	- 10 / + 40 °C
표준	EN_12528
무게	0.078 kg
회전 반경	62 mm
트레드 경도	Shore A 87
동하중	40 kg
정지하중	80 kg

## Structure & Mounting



## Advantages at a glance

롤 저항성	● ● ● ○ ○
이동 소음	● ● ● ○ ○
마찰	● ● ● ○ ○
부식 방지	● ● ● ○ ○