

# AGILA

## 2477PJH150P50

EAN 4031582439373

토탈 락 있는 회전 캐스터, 프레스 강으로 만든 하우징, 아연 크롬 도금, 이중 볼 베어링 스위블 헤드, 너트가 있는 휠 축, 플레이트. 폴리프로필렌으로 만든 휠 중심, 트레드: TENTEprene(열가소성 고무), 회색 눈마킹, 쓰레드가드 사용, 평면 베어링



BETTER MOBILITY. BETTER LIFE.

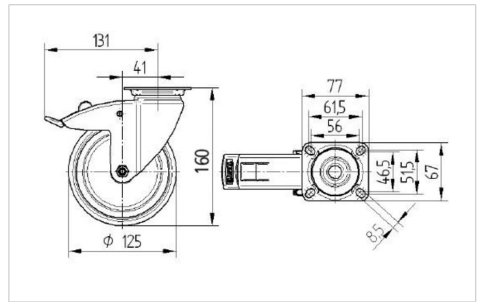


Picture may differ from original product

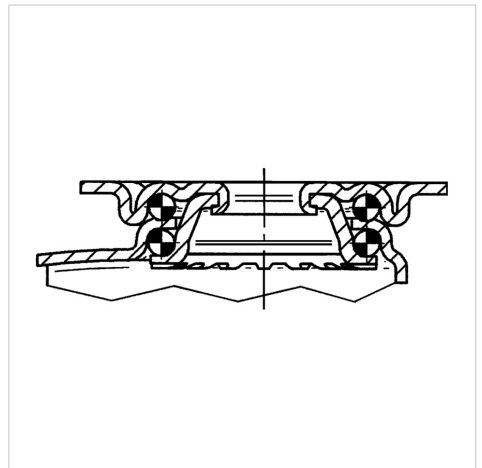
### 기술 데이터

휠 직경	150 mm
휠 폭	32 mm
플레이트 크기	77 x 67 mm
플레이트 홀 센터	61,5/56 x 51,5/46,5 mm
플레이트 홀	8,5 mm
오프셋	41 mm
회전간섭	262 mm
총 높이	185 mm
온도	- 20 / + 60 °C
표준	EN_12530
무게	0.914 kg
회전 반경	131 mm
트레드 경도	Shore A 87
동하중	100 kg
정지하중	200 kg

### Dimensions



### Structure & Mounting



### Advantages at a glance

롤 저항성	● ● ● ○ ○
이동 소음	● ● ● ○ ○
마찰	● ● ● ○ ○
부식 방지	● ● ● ○ ○

# AGILA

2477PJH150P50

EAN 4031582439373



BETTER MOBILITY. BETTER LIFE.

## Structure & Mounting

