

LEVINA LIGHT

5220PJP100L51-11x29.1

EAN 4031582482218



BETTER MOBILITY. BETTER LIFE.

회전 캐스터, Housing made of glass-filled Polyamide, 가구 피팅용 블라인드 홀. 폴리프로필렌으로 만든 휠 중심, 트레드: TENTEprene(열가소성 고무), 회색 논마킹, 정밀 볼 베어링

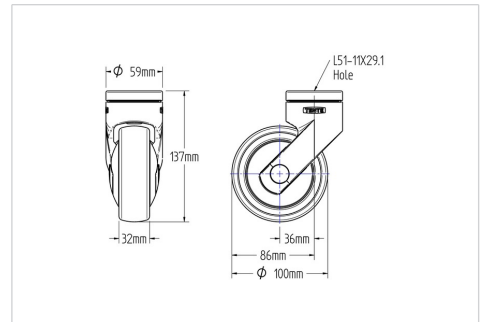


Picture may differ from original product

기술 데이터

휠 직경	100 mm
휠 폭	32 mm
센터 홀	11x29.1 mm
덤-Ø	59 mm
오프셋	36 mm
회전간섭	172 mm
총 높이	136.5 mm
온도	- 10 / + 40 °C
표준	EN_12530
무게	0.338 kg
트레드 경도	Shore A 87
피팅 홀-Ø	11 mm
동하중	82 kg
정지하중	123 kg

Dimensions



Advantages at a glance

롤 저항성	● ● ● ○ ○
이동 소음	● ● ● ● ○
마찰	● ● ● ○ ○
부식 방지	● ● ● ● ○