

PURETECH

PIP075x25-Ø8 TFR

EAN 4031582482690



BETTER MOBILITY. BETTER LIFE.

폴리프로필렌 재질의 바퀴중심부.
바퀴 표면: 딱딱한 고무, 회색의 논마킹, 프리시전 볼 베어링

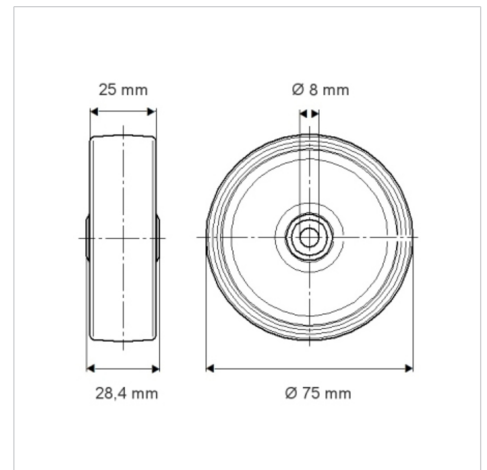


Picture may differ from original product

기술 데이터

휠 직경	75 mm
휠 폭	25 mm
축 홀-Ø	8 mm
허브 길이	28.8 mm
온도	- 20 / + 60 °C
표준	EN_12530
무게	0.105 kg
트레드 경도	Shore A 75
동하중	60 kg
정지하중	120 kg

Dimensions



Advantages at a glance

롤 저항성	● ● ● ○ ○
이동 소음	● ● ● ○ ○
마찰	● ● ● ○ ○
부식 방지	● ● ● ○ ○