

LEVINA LIGHT

5220PJP100S70-10X25/11X29.1

EAN 4031582492330



BETTER MOBILITY. BETTER LIFE.

회전 캐스터, Housing made of glass-filled Polyamide, 육각형 넥이 있는 나사선 볼트. 폴리프로필렌으로 만든 휠 중심, 트레드: TENTEprene(열가소성 고무), 회색 논마킹, 정밀 볼 베어링

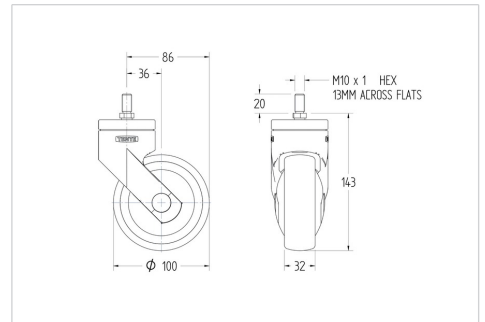


Picture may differ from original product

기술 데이터

| | |
|--------|----------------|
| 휠 직경 | 100 mm |
| 휠 폭 | 32 mm |
| 나사선 볼트 | 10X25 mm |
| 오프셋 | 36 mm |
| 회전간섭 | 172 mm |
| 총 높이 | 146.3 mm |
| 온도 | - 10 / + 40 °C |
| 표준 | EN_12530 |
| 회전 반경 | 86 mm |
| 트레드 경도 | Shore A 87 |
| 등하중 | 82 kg |
| 정지하중 | 0 kg |

Dimensions



Advantages at a glance

| | |
|-------|-----------|
| 롤 저항성 | ● ● ● ○ ○ |
| 이동 소음 | ● ● ● ● ○ |
| 마찰 | ● ● ● ○ ○ |
| 부식 방지 | ● ● ● ● ○ |