

# AGILA TWIN

2975DIK050P30-11

EAN 4031582302783

회전, 휠 브레이크, 프레스 강으로 만든 하우징, 아연 크롬 도금, 이중 볼 베어링 스윙블 헤드, 너트가 있는 휠 축, 볼트 홀. 프레스 강으로 만든 휠 중심, 트레드: 솔리드 고무, 회색 논마킹, 쓰레드가드 사용, 원추형 볼 베어링



BETTER MOBILITY. BETTER LIFE.

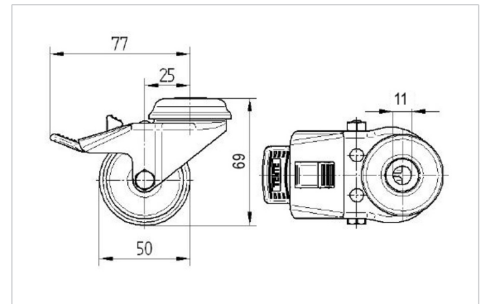


Picture may differ from original product

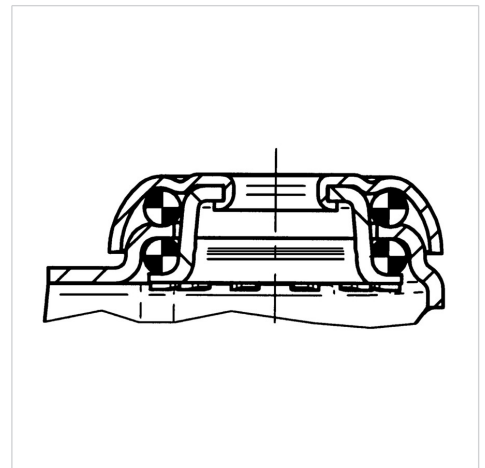
## 기술 데이터

|        |                |
|--------|----------------|
| 휠 직경   | 50 mm          |
| 휠 폭    | 19 mm          |
| 캐스터 너비 | 57 mm          |
| 센터 홀   | 11 mm          |
| 몸-Ø    | 53 mm          |
| 오프셋    | 25 mm          |
| 회전간섭   | 155 mm         |
| 총 높이   | 69 mm          |
| 온도     | - 20 / + 85 °C |
| 표준     | EN_12530       |
| 무게     | 0.362 kg       |
| 회전 반경  | 77 mm          |
| 트레드 경도 | Shore A 80     |
| 동하중    | 60 kg          |
| 정지하중   | 120 kg         |

## Dimensions



## Structure & Mounting



## Advantages at a glance

|       |           |
|-------|-----------|
| 롤 저항성 | ● ● ● ○ ○ |
| 이동 소음 | ● ● ● ○ ○ |
| 마찰    | ● ● ● ○ ○ |
| 부식 방지 | ● ● ● ○ ○ |