

STYLEA

5920UOI075L51-10 DOM20

EAN 4031582310962



BETTER MOBILITY. BETTER LIFE.

회전 캐스터, 폴리아미드로 만든 하우징, 가구 피팅용 블라인드 홀.
폴리아미드로 만든 휠 중심, 평면 베어링

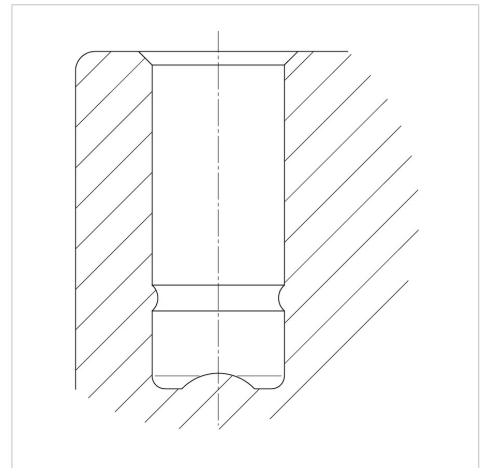


Picture may differ from original product

기술 데이터

휠 직경	75 mm
휠 폭	8 mm
캐스터 너비	54 mm
센터 홀	10 mm
덤-Ø	20 mm
오프셋	30 mm
회전간섭	124 mm
총 높이	77 mm
온도	- 20 / + 60 °C
표준	EN_12528
무게	0.119 kg
회전 반경	62 mm
트레드 경도	Shore D 65
동하중	50 kg
정지하중	100 kg

Structure & Mounting



Advantages at a glance

롤 저항성	● ● ● ○ ○
이동 소음	● ● ● ○ ○
마찰	● ● ● ● ●
부식 방지	● ● ● ● ○