

# AGILA

2471UAP125P52

EAN 4031582385540

디렉셔널 락이 있는 회전 캐스터, 프레스 강으로 만든 하우징, 아연 크롬 도금, 이중 볼 베어링 스윙블 헤드, 너트가 있는 휠 축, 플레이트. 폴리아미드로 만든 휠 중심, 트레드: 폴리우레탄, 정밀 볼 베어링, 쓰레드가드 사용



BETTER MOBILITY. BETTER LIFE.

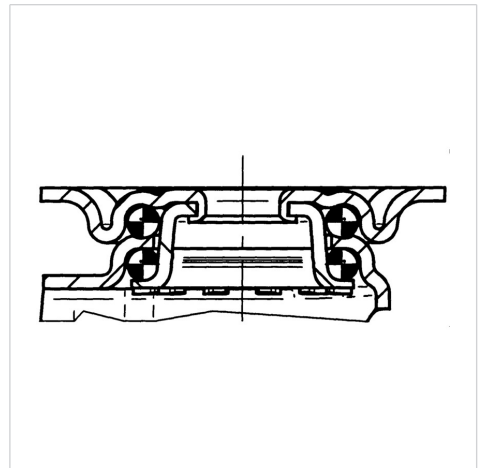


Picture may differ from original product

## 기술 데이터

휠 직경	125 mm
휠 폭	32 mm
플레이트 크기	95 x 70 mm
플레이트 홀 센터	52/44.45 x 76/72 mm
플레이트 홀	11 mm
오프셋	41 mm
회전간섭	240 mm
총 높이	160 mm
온도	- 40 / + 80 °C
표준	EN_12530
트레드 경도	Shore D 40
동하중	100 kg
정지하중	200 kg

## Structure & Mounting



## Advantages at a glance

롤 저항성	● ● ● ○ ○
이동 소음	● ● ● ○ ○
마찰	● ● ● ● ○
부식 방지	● ● ● ○ ○

# AGILA

2471UAP125P52

EAN 4031582385540



BETTER MOBILITY. BETTER LIFE.

## Structure & Mounting

