

STORA

2340PJP125P30-13

EAN 4031582336818

회전 캐스터, 프레스 강으로 만든 하우징, 아연 크롬 도금, 스위블 헤드의 정밀 볼 베어링, PU 커버 사용, 너트가 있는 휠 축, 볼트 홈. 폴리프로필렌으로 만든 휠 중심, 트레드: TENTEprene(열가소성 고무), 회색 눈마킹, 정밀 볼 베어링



BETTER MOBILITY. BETTER LIFE.

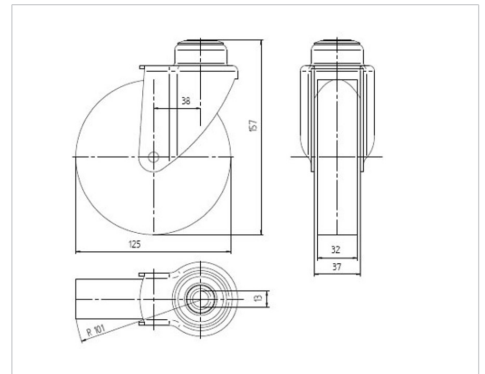


Picture may differ from original product

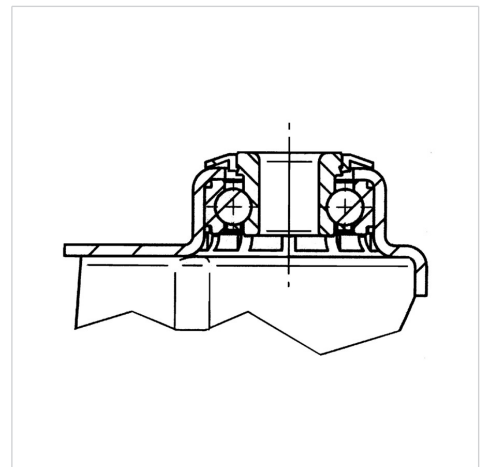
기술 데이터

휠 직경	125 mm
휠 폭	32 mm
캐스터 너비	60 mm
센터 홀	13 mm
덤-Ø	60 mm
오프셋	38 mm
회전간섭	201 mm
총 높이	157 mm
온도	- 20 / + 60 °C
표준	EN_12530
무게	0.574 kg
회전 반경	100.5 mm
트레드 경도	Shore A 83
동하중	100 kg
정지하중	200 kg

Dimensions



Structure & Mounting



Advantages at a glance

롤 저항성	● ● ● ○ ○
이동 소음	● ● ● ○ ○
마찰	● ● ● ○ ○
부식 방지	● ● ● ○ ○