

# SMILES

5520PJI050L51-10 CAT, Yellow

EAN 4031582335606

회전 캐스터, 폴리아미드로 만든 하우징, 가구 피팅용 블라인드 홀.  
폴리프로필렌으로 만든 휠 중심, 트레드: TENTEprene(열가소성 고무), 회색 눈마킹, 평면 베어링



BETTER MOBILITY. BETTER LIFE.



Picture may differ from original product

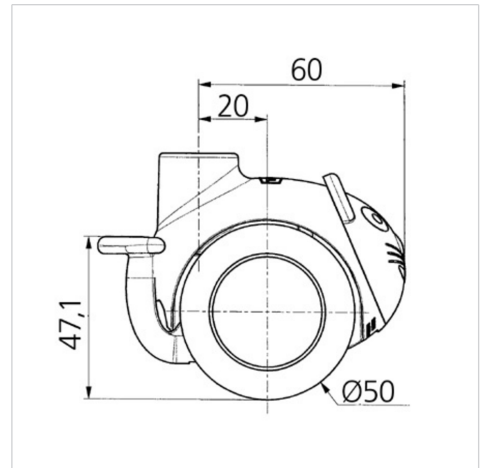
## 기술 데이터

휠 직경	50 mm
휠 폭	8,5 mm
캐스터 너비	54.3 mm
센터 홀	10 mm
덤-Ø	23 mm
오프셋	20 mm
회전간섭	120 mm
총 높이	71.5 mm
온도	- 10 / + 40 °C
표준	EN_12528
무게	0.101 kg
회전 반경	60 mm
트레드 경도	Shore A 87
동하중	40 kg
정지하중	80 kg

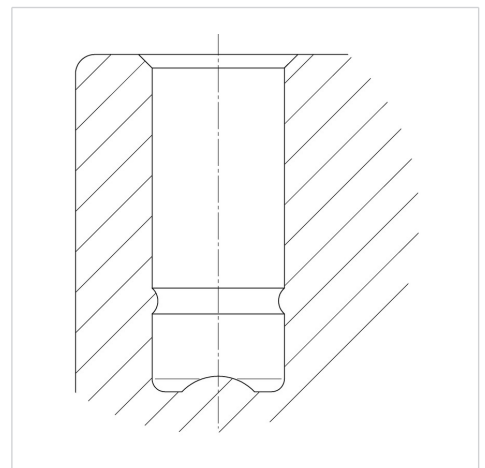
## Advantages at a glance

롤 저항성	● ● ● ○ ○
이동 소음	● ● ● ○ ○
마찰	● ● ● ○ ○
부식 방지	● ● ● ● ○

## Dimensions



## Structure & Mounting



제품 정보

# SMILES

5520PJI050L51-10 CAT, Yellow

EAN 4031582335606



BETTER MOBILITY. BETTER LIFE.

Structure & Mounting

---



reddot design award  
winner