

SMILES

5525PJI050L51-10 BEAR, Green

EAN 4031582355093

회전, 휠 브레이크, 폴리아미드로 만든 하우징, 가구 피팅용 블라인드 홀. 폴리프로필렌으로 만든 휠 중심, 트레드: TENTEprene(열가소성 고무), 회색 논마킹, 평면 베어링



BETTER MOBILITY. BETTER LIFE.

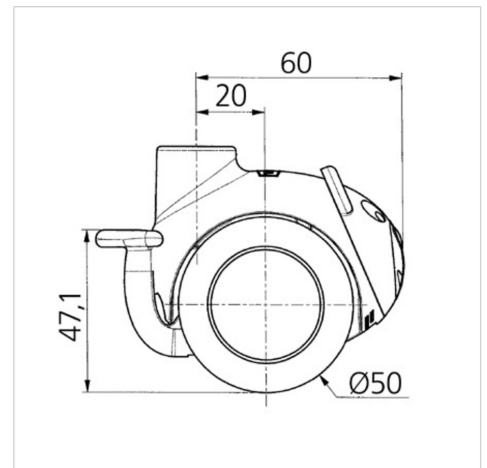


Picture may differ from original product

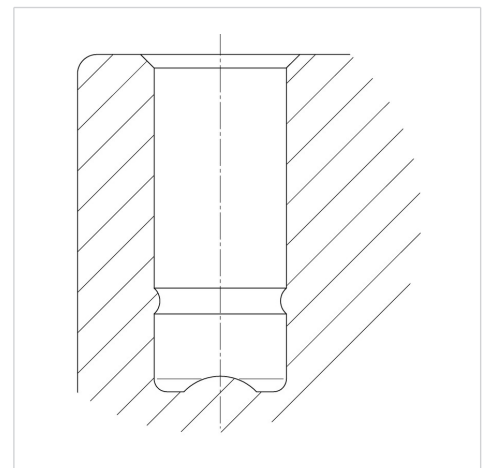
기술 데이터

휠 직경	50 mm
휠 폭	10 mm
캐스터 너비	55 mm
센터 홀	10 mm
덤-Ø	23 mm
오프셋	20 mm
회전간섭	120 mm
총 높이	71.5 mm
온도	- 20 / + 60 °C
표준	EN_12528
무게	0.103 kg
회전 반경	60 mm
트레드 경도	Shore A 90
동하중	40 kg
정지하중	80 kg

Dimensions



Structure & Mounting



Advantages at a glance

롤 저항성	● ● ● ○ ○
이동 소음	● ● ● ● ●
마찰	● ● ● ○ ○
부식 방지	● ● ● ● ○

제품 정보

SMILES

5525PJI050L51-10 BEAR, Green

EAN 4031582355093



BETTER MOBILITY. BETTER LIFE.

Structure & Mounting



reddot design award
winner