

LINEA

5944UAP150R36-32S30OH155 4xM6

EAN 4031582338904

중앙잠금장치(디렉션, 회전, 토탈), 폴리아미드로 만든 하우징, 스윙 블 헤드, 정밀 볼 베어링, 프로파일 바용 캠 구멍 있는 스템, 짧은 버전. 폴리아미드로 만든 휠 중심, 트레드: 폴리우레탄, 정밀 볼 베어링 TÜV Süd certified product.



BETTER MOBILITY. BETTER LIFE.



Picture may differ from original product

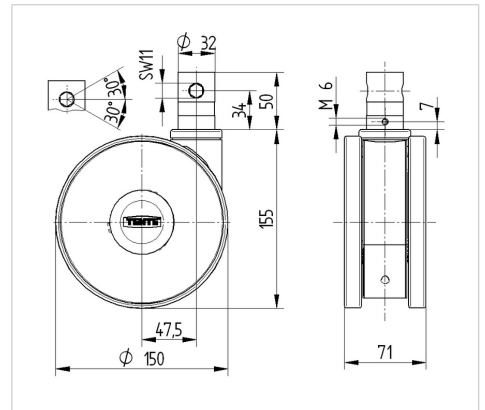
기술 데이터

휠 직경	150 mm
휠 폭	15 mm
캐스터 너비	71 mm
볼트-Ø	32 mm
볼트 길이	50 mm
덤-Ø	45.5 mm
오프셋	47.5 mm
회전간섭	254 mm
총 높이	155 mm
온도	- 10 / + 40 °C
표준	EN_12531
무게	1.077 kg
회전 반경	127 mm
트레드 경도	Shore D 42
동하중	150 kg
정지하중	450 kg

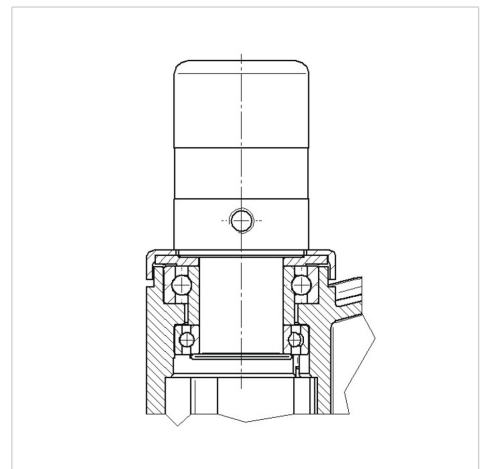
Advantages at a glance

롤 저항성	● ● ● ● ●
이동 소음	● ● ● ○ ○
마찰	● ● ● ● ○
부식 방지	● ● ● ● ○

Dimensions



Structure & Mounting



LINEA

5944UAP150R36-32S30OH155 4xM6

EAN 4031582338904



BETTER MOBILITY. BETTER LIFE.

Structure & Mounting

