

# DELTA

## 3642ITP200P63 Flat

EAN 4031582337433

토탈 락 캐스터, 헤비 프레스 강으로 만든 하우징, 청색 아연 도금, 정밀 볼 베어링 스위블 헤드, 씰링, 너트가 있는 휠 축, 플레이트. 알루미늄으로 만든 휠 중심, 트레드: 폴리우레탄, 주조 처리, 정밀 볼 베어링



BETTER MOBILITY. BETTER LIFE.



Picture may differ from original product

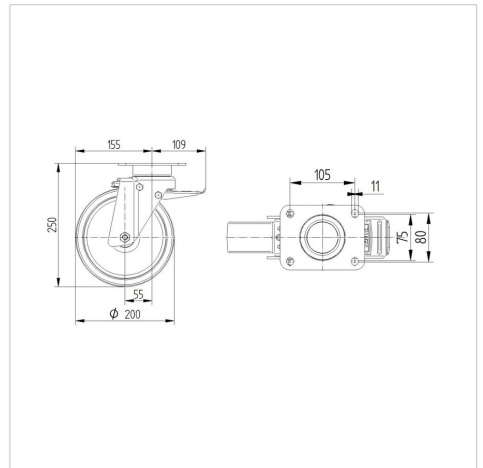
### 기술 데이터

휠 직경	200 mm
휠 폭	50 mm
캐스터 너비	94 mm
플레이트 크기	137 x 105 mm
플레이트 홀 센터	105 x 80/75 mm
플레이트 홀	11 mm
덤-Ø	94 mm
오프셋	55 mm
회전간섭	310 mm
총 높이	250 mm
온도	- 10 / + 60 °C
표준	EN_12532
무게	3.631 kg
회전 반경	155 mm
트레드 경도	Shore A 92
동하중	600 kg
정지하중	1200 kg

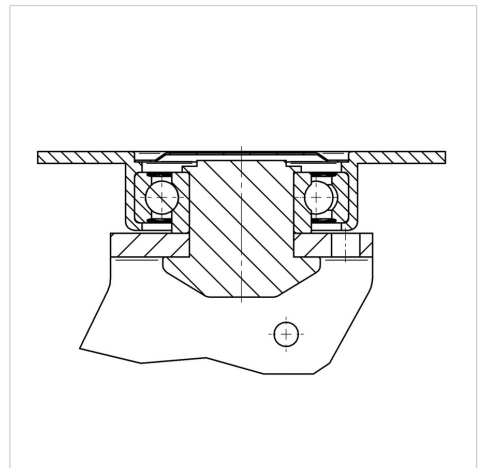
### Advantages at a glance

롤 저항성	● ● ● ○ ○
이동 소음	● ● ● ○ ○
마찰	● ● ● ● ○
부식 방지	● ● ● ○ ○

### Dimensions



### Structure & Mounting



# DELTA

3642ITP200P63 Flat

EAN 4031582337433



BETTER MOBILITY. BETTER LIFE.

## Structure & Mounting

