

LEVINA

5381PJC125P30-11

EAN 4031582358971

디렉셔널 락이 있는 회전 캐스터, 고품질 합성소재 하우징과 스테인리스 스틸 볼 베어링, 볼트 홀. 바닥자국 남지않는 TENTEprene 휠 트레드와 스테인리스 스틸 볼 베어링



BETTER MOBILITY. BETTER LIFE.

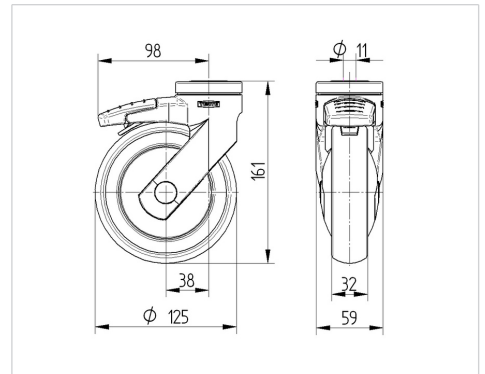


Picture may differ from original product

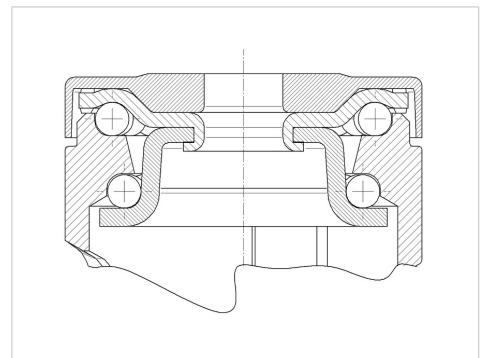
기술 데이터

휠 직경	125 mm
휠 폭	32 mm
캐스터 너비	59 mm
센터 홀	11 mm
몸-Ø	59 mm
오프셋	38 mm
회전간섭	201 mm
총 높이	161 mm
온도	- 10 / + 40 °C
표준	EN_12530
무게	0.573 kg
회전 반경	100.5 mm
트레드 경도	Shore A 87
동하중	100 kg
정지하중	200 kg

Dimensions



Structure & Mounting



Advantages at a glance

롤 저항성	● ● ● ○ ○
이동 소음	● ● ● ● ○
마찰	● ● ● ○ ○
부식 방지	● ● ● ● ●

제품 정보

LEVINA

5381PJC125P30-11

EAN 4031582358971



BETTER MOBILITY. BETTER LIFE.

Structure & Mounting

