

OMIKRON

9258FTP300P66

EAN 4031582314090

고정 캐스터, 포크 및 플레이트 강재 용접, 아연 크롬 도금, 너트가 있는 휠 축, 플레이트.
주철로 만든 휠 중심, 트레드: 폴리우레탄, 주조 처리, 정밀 볼 베어링



BETTER MOBILITY. BETTER LIFE.

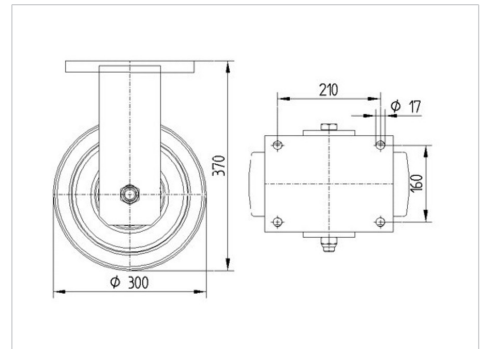


Picture may differ from original product

기술 데이터

휠 직경	300 mm
휠 폭	100 mm
캐스터 너비	182 mm
플레이트 크기	250 x 200 mm
플레이트 홀 센터	210 x 160 mm
플레이트 홀	17 mm
덤-Ø	160 mm
총 높이	370 mm
온도	- 10 / + 60 °C
표준	EN_12533
무게	32.749 kg
트레드 경도	Shore A 92
동하중	3120 kg
정지하중	6240 kg

Dimensions



Advantages at a glance

롤 저항성	● ● ● ● ○
이동 소음	● ● ● ○ ○
마찰	● ● ● ● ○
부식 방지	● ● ● ○ ○

OMIKRON

9258FTP300P66

EAN 4031582314090



BETTER MOBILITY. BETTER LIFE.

Structure & Mounting

