

# OMIKRON TWIN

9950STP500P68

EAN 4031582316858

회전 캐스터, 하우징 및 플레이트 강재 용접, 아연 크롬 도금, 이중 목적 베어링 및 테이퍼형 롤러 베어링이 있는 밀봉 스위블 베어링, 쓰레디드 킹 핀 및 고정 장치 너트 고정, 그리스 니플, 너트가 있는 휠 축, 플레이트. 프레스 강으로 만든 휠 중심, 래커 처리, 고하중, 트레드: 폴리우레탄, 주조 처리, 정밀 볼 베어링



BETTER MOBILITY. BETTER LIFE.



Picture may differ from original product

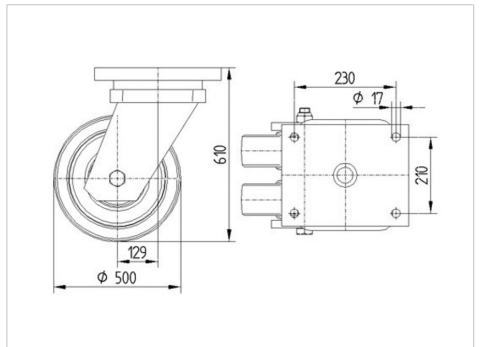
## 기술 데이터

휠 직경	500 mm
휠 폭	80 mm
캐스터 너비	345 mm
플레이트 크기	270 x 250 mm
플레이트 홀 센터	230 x 210 mm
플레이트 홀	17 mm
덤-Ø	316 mm
오프셋	130 mm
회전간섭	790 mm
총 높이	610 mm
온도	- 10 / + 60 °C
표준	EN_12533
무게	125.409 kg
회전 반경	395 mm
트레드 경도	Shore A 92
동하중	7200 kg
정지하중	14400 kg

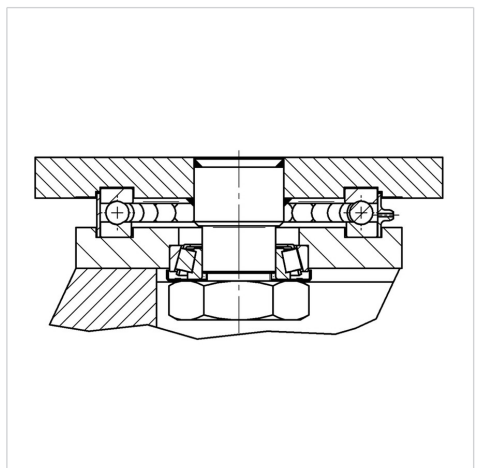
## Advantages at a glance

롤 저항성	● ● ● ○ ○
이동 소음	● ● ● ○ ○
마찰	● ● ● ● ○
부식 방지	● ● ● ○ ○

## Dimensions



## Structure & Mounting



# OMIKRON TWIN

9950STP500P68

EAN 4031582316858



BETTER MOBILITY. BETTER LIFE.

## Structure & Mounting

