

# LINEA

## 5944UAP150R36-32S27 safety OH155

EAN 4031582412765

Grozāmais ritentiņš ar centrālo, kopējo vai virziena fiksētāju, dakša veidota no poliamīda, augstas precizitātes lodīšu gultnis pagrieziena punktā. Swivel castor with automatic locking system, kāts ar ekscentrētu atveri profilētiem stieņiem, īsais variants

. Riteņa centrs izgatavots no poliamīda, protektors: poliuretāns, augstas precizitātes lodīšu gultnis

:  
The LINEA safety with dead man brake is designed/suitable for equipment with a low centre of gravity (e.g. hospital beds). It causes the equipment to brake automatically and immediately as soon as the control lever or handle is released. If used for equipment with a higher centre of gravity, a joint technical assessment is necessary in accordance with product liability law.

### Tehniskie dati

Riteņa diametrs	150 mm
Riteņa platums	15 mm
Atbalsta riteņa platums	71 mm
Skrūves $\emptyset$	32 mm
Skrūves garums	50 mm
Nobīde no centrālās ass	47.5 mm
Griešanās rādiuss	254 mm
Kopējais augstums	155 mm
Temperatūra	- 10 / + 40 °C
Standarts	similar_EN12531
Svars	1.115 kg
Griešanās rādiuss	122.5 mm
Kravnesība - kustībā	150 kg
Kravnesība - miera stāvoklī	450 kg

### Advantages at a glance

Riteņa izturība	● ● ● ● ●
Kustības troksnis	● ● ● ○ ○
Berze	● ● ● ● ○
Rūsēšanas aizsardzība	● ● ● ● ○

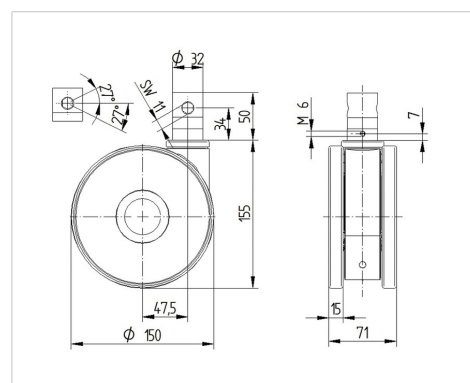


BETTER MOBILITY. BETTER LIFE.



Picture may differ from original product

### Dimensions



### Structure & Mounting

