

# ZETA

## 4688ITP160P63 Flat

EAN 4031582030518

Nostiprināts skritulis

, Dakša izgatavota no smaga štancēta tērauda, pastiprināta, dzelteni

cinkota, riteņa ass ar uzgriezni

, platformas stiprinājums.

Riteņa centrs izgatavots no alumīnija, protektors: poliuretāns, izliets,

augstas precizitātes lodīšu gultnis

**TENTE**

BETTER MOBILITY. BETTER LIFE.

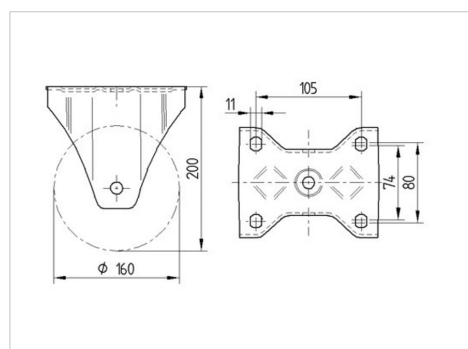


Picture may differ from original product

### Tehniskie dati

Riteņa diametrs	160 mm
Riteņa platums	50 mm
Atbalsta riteņa platums	117 mm
Platformas izmērs	137 x 117 mm
Platformas caurumu centri	105 x 80/75 mm
Platformas caurums	11 mm
Kopējais augstums	200 mm
Temperatūra	- 10 / + 60 °C
Standarts	EN_12532
Svars	2.156 kg
Kontaktslāņa cietība	Shore A 92
Kravnesība - kustībā	800 kg
Kravnesība - miera stāvoklī	1600 kg

### Dimensions



### Advantages at a glance

Riteņa izturība	● ● ● ○ ○
Kustības troksnis	● ● ● ○ ○
Berze	● ● ● ● ○
Rūsēšanas aizsardzība	● ● ● ○ ○

# ZETA

4688ITP160P63 Flat

EAN 4031582030518



BETTER MOBILITY. BETTER LIFE.

## Structure & Mounting

