

ZETA

4687UOO200P63 WT46

EAN 4031582308204

Grozāmais ritentiņš ar kopējo fiksētāju skrituļa galā
 , Apvalks izgatavots no ļoti smaga štancētā tērauda, pastiprināts, dzelteni cinkots, nosegts šarnīra dubultais lodīšu gultnis, pastiprināti un termiski apstrādāti lodīšu pārklājumi, kniedēts ar ļoti lielām kniedēm, riteņa ass ar uzgriezni
 , platformas stiprinājums. Riteņa centrs izgatavots no poliamīda, vienkāršais gultnis



BETTER MOBILITY. BETTER LIFE.



Picture may differ from original product

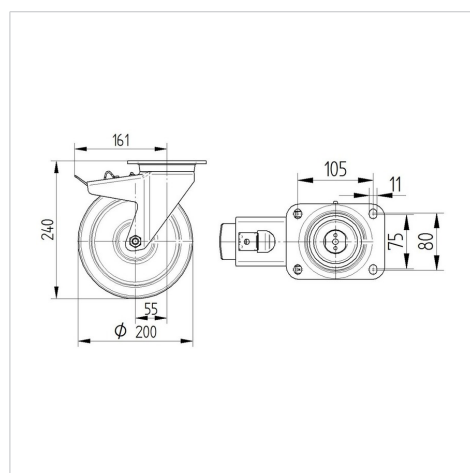
Tehniskie dati

Riteņa diametrs	200 mm
Riteņa platums	46 mm
Platformas izmērs	137 x 105 mm
Platformas caurumu centri	105 x 80/75 mm
Platformas caurums	11 mm
Nobīde no centrālās ass	55 mm
Griešanās rādiuss	322 mm
Kopējais augstums	240 mm
Temperatūra	- 40 / + 80 °C
Standarts	EN_12532
Svars	3.083 kg
Griešanās rādiuss	161 mm
Kontaktslāņa cietība	Shore D 75
Kravnesība - kustībā	600 kg
Kravnesība - miera stāvoklī	1200 kg

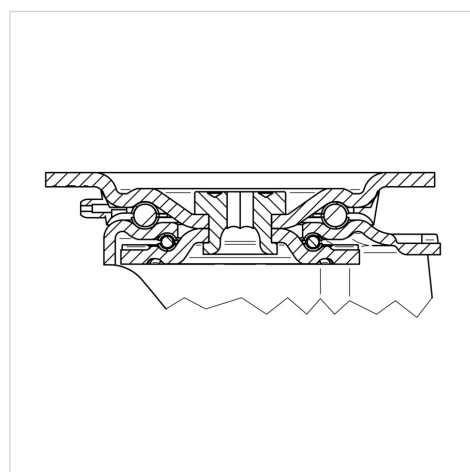
Advantages at a glance

Riteņa izturība	● ● ● ○ ○
Kustības troksnis	● ○ ○ ○ ○
Berze	● ● ● ● ●
Rūsēšanas aizsardzība	● ● ● ○ ○

Dimensions



Structure & Mounting



ZETA

4687UOO200P63 WT46

EAN 4031582308204



BETTER MOBILITY. BETTER LIFE.

Structure & Mounting

