

LEVINA LIGHT

5220PJP100S70-1/2-13x1

EAN 4031582492811

Grozāmais ritentiņš

, Housing made of glass-filled Polyamide, vītņots kāts ar sešstūra apmali

. Riteņa centrs izgatavots no polipropilēna, protektors: TENTEprēns (termoplastiska gumija), pelēks, neatstāj pēdas, augstas precizitātes lodīšu gultnis

TENTE

BETTER MOBILITY. BETTER LIFE.

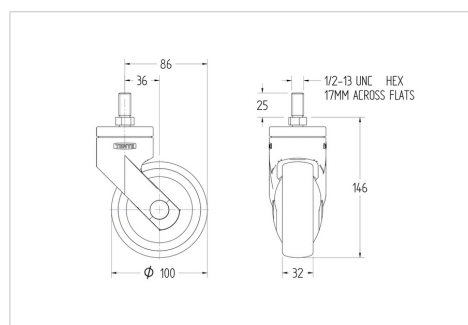


Picture may differ from original product

Tehniskie dati

Riteņa diametrs	100 mm
Riteņa platums	32 mm
Vītņots stienis	1/2-13X1 mm
Nobīde no centrālās ass	36 mm
Griešanās rādiuss	172 mm
Kopējais augstums	146.3 mm
Temperatūra	- 10 / + 40 °C
Standarts	EN_12530
Griešanās rādiuss	86 mm
Kontaktslāņa cietība	Shore A 87
Stiprinājums-caurums-Ø	11 mm
Kravnesība - kustībā	82 kg
Piemēroti riteņu izmēri	100 mm

Dimensions



Advantages at a glance

Riteņa izturība	● ● ● ○ ○
Kustības troksnis	● ● ● ● ○
Berze	● ● ● ○ ○
Rūsēšanas aizsardzība	● ● ● ● ○