

# STORA

## 3875ZJJ160R05-28x45 RIGHT

EAN 4031582307788

Pastaigas ritentiņš ar automātisko sānu bremzi braukšanai pa gājēju celiņiem

, Kronšteins izgatavots no presēta tērauda (cinkots-hromēts), dubultais lodīšu gultnis grozāmajā mezglā, riteņa ass ar uzgriezni, Riteņa centrs izgatavots no plastmasas, protektors: TENTEprēns (termoplastiska gumija), ar vītņu aizsargiem, veltnīšu gultnis

Paredzēts šādam paliktņa izmēram: celiņa platums: apm. 2,75 mm, gropes platums: apm. 5,7 mm, gropes dziļums > 10 mm.

Brīdinājums:

Nestspēja: 160 kg uz katru ritentiņu pa līdzenām un stabilām virsmām, 40 kg uz katru ritentiņu pa gājēju celiņiem. Izmantošana uz nelīdzenas virsmas un āra apstākļos (pa baļķu segumu, bedrēm, rievām, kanalizācijas lūkām u. tml.) var samazināt ritentiņu darba mūžu.



BETTER MOBILITY. BETTER LIFE.

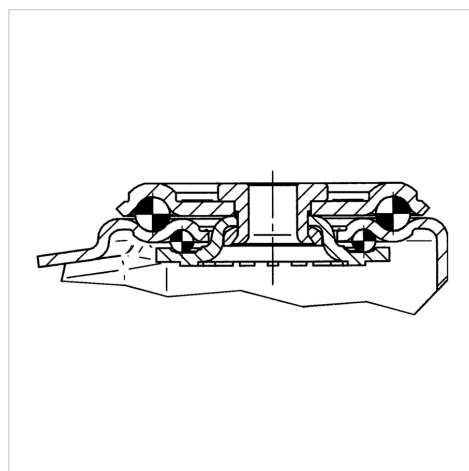


Picture may differ from original product

### Tehniskie dati

Riteņa diametrs	160 mm
Riteņa platums	40 mm
Skrūves Ø	28 mm
Skrūves garums	45 mm
Nobīde no centrālās ass	55 mm
Griešanās rādiuss	240 mm
Kopējais augstums	190 mm
Temperatūra	- 20 / + 60 °C
Standarts	EN_12532
Svars	2.151 kg
Kontaktslāņa cietība	Shore A 87
Kravnesība - kustībā	160 kg
Kravnesība - miera stāvoklī	320 kg

### Structure & Mounting



### Advantages at a glance

Riteņa izturība	● ● ● ○ ○
Kustības troksnis	● ● ● ○ ○
Berze	● ● ● ○ ○
Rūsēšanas aizsardzība	● ● ● ○ ○

# STORA

3875ZJJ160R05-28x45 RIGHT

EAN 4031582307788



BETTER MOBILITY. BETTER LIFE.

## Structure & Mounting

---

