

GLIDE

A229YOI050B10-11x20

EAN 4031582319613

Slīdnis izgatavots no polipropilēna, vada elektrību, paredzēts mīkstai grīdai



BETTER MOBILITY. BETTER LIFE.

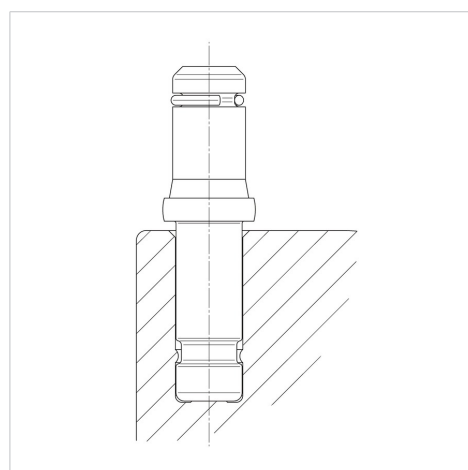


Picture may differ from original product

Tehniskie dati

Riteņa diametrs	50 mm
Atbalsta riteņa platums	50 mm
Metāla stienītis ar fiksācijas gredzenu	11 x 20 mm
Kupola diametrs	38 mm
Kopējais augstums	33 mm
Temperatūra	- 20 / + 60 °C
Standarts	EN12529
Svars	0.065 kg
Ieliktņa-Ø	50 mm
Kontaktslāņa cietība	Shore D 65

Structure & Mounting



Advantages at a glance

Riteņa izturība	● ● ● ○ ○
Kustības troksnis	● ● ● ○ ○
Berze	● ● ● ○ ○
Rūsēšanas aizsardzība	● ● ● ○ ○