

LUMINA

5520UOI075L51-11

EAN 4031582310641

Grozāmais ritentiņš
 , Kronšteins izgatavots no poliamīda, ar slēgtu atveri mēbeļu stiprinājumiem
 . Riteņa centrs izgatavots no poliamīda, vienkāršais gultnis



BETTER MOBILITY. BETTER LIFE.

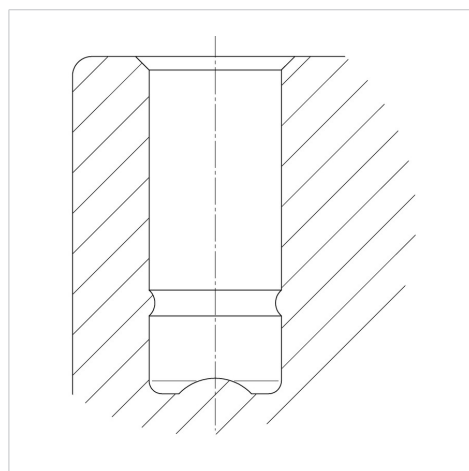


Picture may differ from original product

Tehniskie dati

Riteņa diametrs	75 mm
Riteņa platums	10 mm
Atbalsta riteņa platums	65 mm
Centrālais caurums	11 mm
Kupola diametrs	45 mm
Nobīde no centrālās ass	30 mm
Griešanās rādiuss	146 mm
Kopējais augstums	88 mm
Temperatūra	- 20 / + 60 °C
Standarts	EN_12528
Svars	0.28 kg
Griešanās rādiuss	73 mm
Kontaktslāņa cietība	Shore D 75
Kravnesība - kustībā	100 kg
Kravnesība - miera stāvoklī	200 kg

Structure & Mounting



Advantages at a glance

Riteņa izturība	● ● ● ○ ○
Kustības troksnis	● ● ● ○ ○
Berze	● ● ● ● ●
Rūsēšanas aizsardzība	● ● ● ● ○