

STORA

2875ZAP125P30-13 LEFT

EAN 4031582302462

Pastaigas ritentiņš ar automātisko sānu bremzi braukšanai pa gājēju celiņiem

, Kronšteins izgatavots no presēta tērauda (cinkots-hromēts), dubultais lodīšu gultnis grozāmajā mezglā, riteņa ass ar uzgriezni, Riteņa centrs izgatavots no plastmasas, vītne: poliuretāns, ar vītnes aizsargiem, precizitātes lodveida gultnis.

Paredzēts šādam paliktņa izmēram: celiņa platums: apm. 2,75 mm, gropes platums: apm. 5,7 mm, gropes dziļums > 10 mm.

Brīdinājums:

Nestspēja: 100 kg uz katru ritentiņu pa līdzenām un stabilām virsmām, 40 kg uz katru ritentiņu pa gājēju celiņiem. Izmantošana uz nelīdzenas virsmas un āra apstākļos (pa baļķu segumu, bedrēm, rievām, kanalizācijas lūkām u. tml.) var samazināt ritentiņu darba mūžu. Nestspēja: 80 kg uz katru ritentiņu pa līdzenām un stabilām virsmām, 40 kg uz katru ritentiņu pa gājēju celiņiem. Lūdzu, ievērojiet, ka, saskaņā ar standartu EN 1929, uz gājēju celiņiem atļauts izmantot tikai ritentiņus, kuru diametrs ir vismaz 120 mm.

Tehniskie dati

Riteņa diametrs	125 mm
Riteņa platums	32 mm
Atbalsta riteņa platums	70 mm
Centrālais caurums	13 mm
Kupola diametrs	65 mm
Nobīde no centrālās ass	40 mm
Griešanās rādiuss	205 mm
Kopējais augstums	153 mm
Temperatūra	- 20 / + 60 °C
Standarts	EN_12530
Svars	0.885 kg
Griešanās rādiuss	102.5 mm
Kontaktslāņa cietība	Shore D 40
Kravnesība - kustībā	100 kg
Kravnesība - miera stāvoklī	200 kg

Advantages at a glance

Riteņa izturība	● ● ● ○ ○
Kustības troksnis	● ● ● ○ ○
Berze	● ● ● ● ○
Rūsēšanas aizsardzība	● ● ● ○ ○

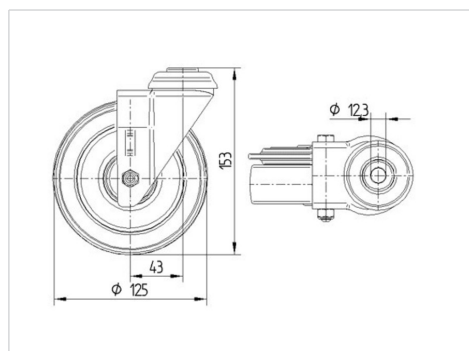
TENTE

BETTER MOBILITY. BETTER LIFE.

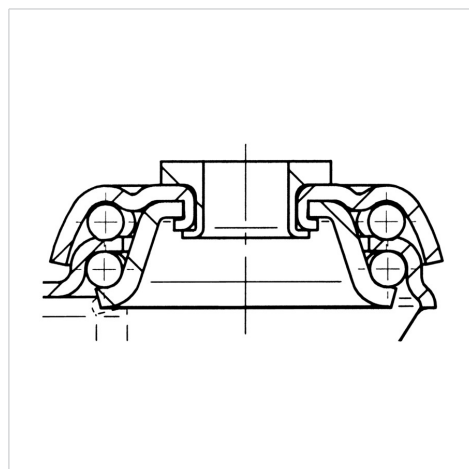


Picture may differ from original product

Dimensions



Structure & Mounting



STORA

2875ZAP125P30-13 LEFT

EAN 4031582302462



BETTER MOBILITY. BETTER LIFE.

Structure & Mounting

