

# SMILES

## 5520PJI050L51-10 CAT, Yellow

EAN 4031582335606

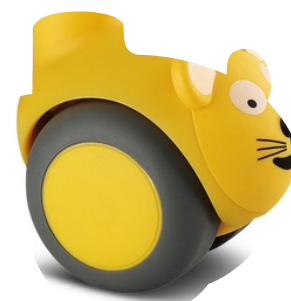
Grozāmais ritentiņš

, Kronšteins izgatavots no poliamīda, ar slēgtu atveri mēbeļu stiprinājumiem

. Riteņa centrs izgatavots no polipropilēna, protektors: TENTEprēns (termoplastiska gumija), pelēks, neatstāj pēdas, vienkāršais gultnis

# TENTE

BETTER MOBILITY. BETTER LIFE.



Picture may differ from original product

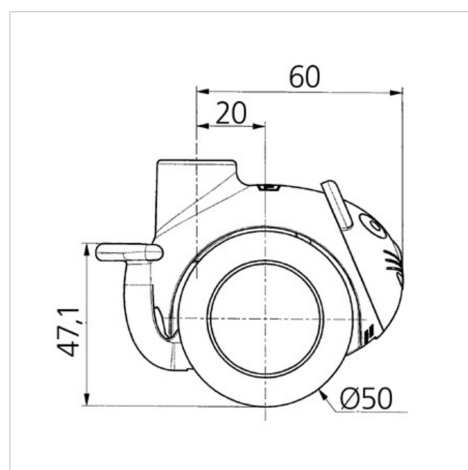
### Tehniskie dati

Riteņa diametrs	50 mm
Riteņa platums	8,5 mm
Atbalsta riteņa platums	54.3 mm
Centrālais caurums	10 mm
Kupola diametrs	23 mm
Nobīde no centrālās ass	20 mm
Griešanās rādiuss	120 mm
Kopējais augstums	71.5 mm
Temperatūra	- 10 / + 40 °C
Standarts	EN_12528
Svars	0.101 kg
Griešanās rādiuss	60 mm
Kontaktslāņa cietība	Shore A 87
Kravnesība - kustībā	40 kg
Kravnesība - miera stāvoklī	80 kg

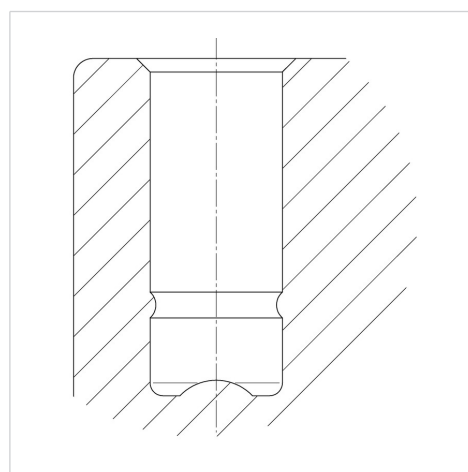
### Advantages at a glance

Riteņa izturība	● ● ● ○ ○
Kustības troksnis	● ● ● ○ ○
Berze	● ● ● ○ ○
Rūsēšanas aizsardzība	● ● ● ● ○

### Dimensions



### Structure & Mounting



# SMILES

5520PJI050L51-10 CAT, Yellow

EAN 4031582335606



BETTER MOBILITY. BETTER LIFE.

## Structure & Mounting

---



reddot design award  
winner