

# LINEA

5947UAP100P30-11 RAL9002

EAN 4031582368673

Grozāmais ritentiņš ar kopējo fiksētāju skrituļa galā, dakša veidota no poliamīda, augstas precizitātes lodīšu gultnis pagriezienu punktā, caurums skrūvei. Riteņa centrs izgatavots no poliamīda, protektors: poliuretāns, augstas precizitātes lodīšu gultnis



BETTER MOBILITY. BETTER LIFE.

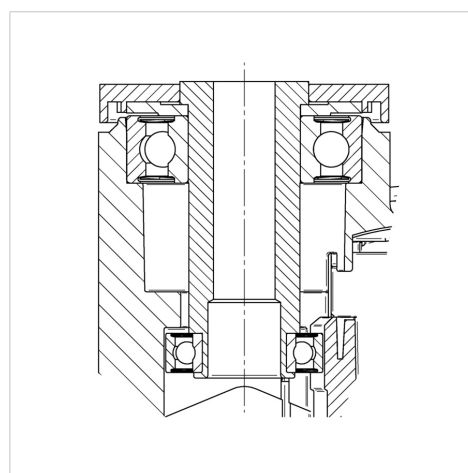


Picture may differ from original product

## Tehniskie dati

Riteņa diametrs	100 mm
Riteņa platums	20 mm
Atbalsta riteņa platums	82 mm
Centrālais caurums	11 mm
Kupola diametrs	52 mm
Nobīde no centrālās ass	32 mm
Griešanās rādiuss	216 mm
Kopējais augstums	118 mm
Temperatūra	- 10 / + 40 °C
Standarts	EN_12530
Svars	0.706 kg
Griešanās rādiuss	108 mm
Kontaktslāņa cietība	Shore A 92
Kravnesība - kustībā	120 kg
Kravnesība - miera stāvoklī	240 kg

## Structure & Mounting



## Advantages at a glance

Riteņa izturība	● ● ● ● ●
Kustības troksnis	● ● ● ○ ○
Berze	● ● ● ● ○
Rūsēšanas aizsardzība	● ● ● ● ○